

Pool
Line



Pool - Whirlpool - Spa Katalog Vol. 9

 **HANNA**[®]
instruments
Analytik ist unser Service



Für Qualität, Hygiene und Sicherheit

Hanna Instruments ist seit der Gründung 1978 ein zuverlässiger Partner im Bereich der Analytik. Mehr als 60 Niederlassungen weltweit und vier eigene Fabriken garantieren eine breite Palette von Qualitätsprodukten für Analysen und Temperaturmessung.

Hanna Instruments Deutschland GmbH ist nach der Norm ISO 14001:2015 im Bereich Umweltmanagement und nach ISO 9001:2015 im Bereich Qualitätsmanagement zertifiziert. Da Qualität, Hygiene und Sicherheit im Schwimmbadbereich eine immer wichtigere Rolle spielen, passen wir unsere Geräte stets an aktuelle Normen und die neuesten gesetzlichen Anforderungen an.

Kurze Lieferzeiten und exzellenter Service sind für uns selbstverständlich.

Wichtiger Hinweis:

Dieser Katalog enthält Produkte, die unter die Chemikalien-Verbotsverordnung fallen. Versand nur an Wiederverkäufer, berufsmäßige Verwender und öffentliche Forschungs-, Untersuchungs- und Lehranstalten mit Verwendungsnachweis und Belehrung des Erwerbers zu Gefahren, Vorsichtsmaßnahmen und ordnungsgemäßer Entsorgung. Bitte wenden Sie sich an Ihren Hanna Instruments-Vertragshändler oder kontaktieren Sie uns, um alle hierzu nötigen Formulare und Informationen zu erhalten. Detaillierte Informationen zu den enthaltenen Stoffen entnehmen Sie bitte dem jeweiligen Sicherheitsdatenblatt unter <http://sds.hannainst.com/de/>

Inhalt

Pool- & Spa-Controller

Serie BL12x Pool- und Spa-Controller	4
Serie BL10x Pool- und Spa-Controller	16
pH- und Redox-Elektroden	18
Lösungen für die Kalibrierung und die Elektrodenpflege	20
Tipps zur Elektrodenpflege	21

Digitale Tester und Checker

pH-Tester	22
pH- und Temperaturtester	22
Leitfähigkeits- und Temperaturtester	22
Redoxpotential- und Temperaturtester	23
pH-, Redoxpotential- und Temperaturtester	23
pH-Leitfähigkeits-, TDS- und Temperaturtester	24
Leitfähigkeits-, TDS- und Temperaturtester	24
Digitale Miniphotometer Checker [®] HC	25

Simulator

Präzisionssimulator für pH/mV	28
-------------------------------	----

Professionelle pH-Meter

Tragbares pH-Meter mit Datenspeicher und BNC-Anschluss	28
--	----

Multiparameter Messgeräte

Multiparameter-Kompakt-Messgeräte	29
-----------------------------------	----

Photometer

Multiparameter-Photometer	30
Photometer für Alkalität, Chlor, Cyanursäure und pH	31

Thermometer

Digitales Thermometer	32
-----------------------	----

Trübungsmessgeräte

Tragbares Trübungsmessgerät	32
-----------------------------	----

pH-Meter

pH-Meter im Taschenformat mit Bluetooth-Verbindung	33
--	----

Refraktometer

Digitales Refraktometer zur Hypochloritbestimmung	34
---	----

Testkits

Chemische Testkits	35
--------------------	----

Zubehör und Ersatzteile

Für BL12x und BL10x	36
---------------------	----

Garantie

Die Garantiezeiten unserer Geräte variieren je nach Produktkategorie von 6 Monaten bis 2 Jahren.

Bestellung

Bestellen Sie einfach und unkompliziert über unseren Webshop unter www.hannainst.de oder senden Sie uns eine E-Mail oder ein Fax.

Sie möchten Vertragshändler werden?

Kontaktieren Sie uns, unsere Mitarbeiter beraten Sie gern.

Hanna Instruments Deutschland GmbH

An der Alten Ziegelei 7
89269 Vöhringen
Tel. +49 (0)7306 3570100
Fax +49 (0)7306 3570101
E-Mail info@hannainst.de
www.hannainst.de
www.hannainst.ch

Pool Line



BL122 kann über das Internet ferngesteuert werden.

Die All-in-one-Lösung für die automatische Steuerung von pH-Wert und Chlorgehalt in Schwimmbad- und Whirlpoolwasser

Serie BL12x **Pool- und Spa-Controller**

Digitale Mess-, Regel- und Dosiergeräte für Schwimmbäder und Whirlpools

Die Serie **BL12x** vereint zwei Controller und zwei Dosierpumpen in einem Gerät, gesteuert durch eine digitale Multiparameter-Elektrode

Einzigartiges Konzept

- + Gleichzeitige Messung von pH, Redoxpotential und Temperatur
- + Einfache und schnelle Installation
- + Geräuschlose Peristaltikpumpen mit einstellbarer Fördermenge (0,5 bis 3,5 l/h)
- + Proportionale Dosierung
- + Einstellbare Dosierverzögerung beim Systemstart
- + Großes, hintergrundbeleuchtetes LCD mit gleichzeitiger Anzeige von pH-, Redox- und Temperaturwerten
- + Protokollfunktion
- + GLP, Speicherung aktueller Kalibrierdaten
- + Passwortschutz
- + Automatische Kalibrierung
- + Hoch- Tiefalarm
- + Analogausgänge für SPS-Steuerung (nur **BL121**)
- + USB-Anschluss
- + Mehrfarbige LED zur Anzeige des Gerätestatus
- + Ethernet (nur **BL122**)

Sicher und effizient

- + Digitale kombinierte pH-, Redox- und Temperaturelektrode mit eingebautem Erdungsstift
- + Netzspannungsversorgung über Stromkreis der Umwälzpumpe
- + Optionaler Anschluss eines Strömungsschalters möglich
- + Einstellbarer Alarm zur Verhinderung einer Überdosierung von Chemikalien
- + „Intelligente“ Dosierung in Abhängigkeit vom richtigen pH-Wert

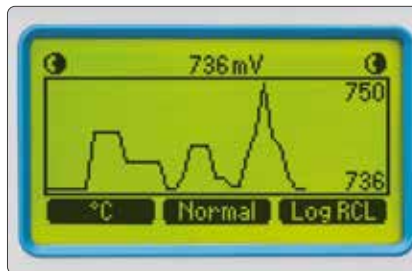
Komplettkit

BL12x wird mit einem kompletten Installationssatz geliefert:

- + kombinierte pH- und Redox-Elektrode mit Temperatursensor
- + Ansaug- und Injektionsschläuche
- + Ansaugfilter
- + Anbohrstiftel (Ø 50 mm) für Elektrode und Injektoren
- + Kalibrierlösungen pH und Redox
- + Durchfluszellenkit (je nach Modell)

Automatische Datenaufzeichnung

Protokolliert automatisch alle 10 Sekunden pH-, Redox- und Temperaturwerte, aktuelle Kalibrierdaten, Konfigurationseinstellungen und alle Ereignisdaten. Zur Überprüfung und Speicherung können die Daten mit Hilfe eines USB-Laufwerks und des USB-Anschlusses einfach auf einen PC übertragen werden.



Proportionale Dosierung

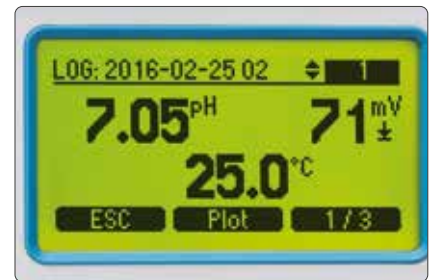
Der Proportionalbereich kann je nach Beckengröße und Empfindlichkeit des Prozesses auf die chemische Zugabe eingestellt werden. Diese Einstellung bestimmt die Zeit, die die Pumpen als Prozentsatz der Abweichung vom Sollwert dosieren. Beispielsweise wird bei einer großen Wassermenge ein kleiner Proportionalband verwendet. Eine kleine Bande (z. B. pH 0,1) führt dazu, dass die Pumpen öfter dosieren, wenn der Wert nahe am Sollwert liegt.

Bei kleinen Becken wie Whirlpools ist es sinnvoller, einen größeren Proportionalbereich (z. B. pH 1) einzustellen. Wenn der Wert nahe am Sollwert liegt, ist die Zeit, in der die Dosierpumpe läuft, minimal, um große pH- oder Redox-Schwankungen zu vermeiden. Diese wertvolle Funktion ermöglicht eine sehr feine Regelung bei der Einhaltung des gewünschten Sollwertes.



Einstellbare Durchflussrate

Die Förderleistung der Dosierpumpe ist von 0,5 bis 3,5 l/h einstellbar. Bei größeren Pools müssen mehr Chemikalien dosiert werden als bei kleinen. Die einstellbare Durchflussrate bietet zusammen mit dem Proportionalband eine bessere Kontrolle des gewünschten Sollwerts.



Programmierbarer Alarm

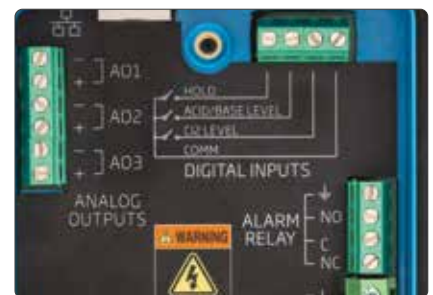
Für alle Parameter können niedrige und hohe Alarmpegel eingestellt werden. Wenn ein Alarm ausgelöst wird, stoppen alle Dosierungen.



Digitale Eingänge und analoge Ausgänge

Über die digitalen Eingänge können Sie optionale Eingabegeräte anschließen, beispielsweise einen Strömungsschalter zur Rückmeldung über den Systemdurchfluss oder einen Niveaufühler zur Kontrolle des Füllstands der Chemikalienbehälter.

BL121 ist darüber hinaus mit 3 analogen Ausgängen für die SPS-Steuerung ausgestattet.



Ferngesteuerter Pumpenstopp (nur BL122)

Die Dosierpumpen können mit der Fern-HALT-Funktion von Hanna Cloud abgeschaltet werden. Sie können auf dem Controller oder über Hanna Cloud wieder aktiviert werden.



USB-Anschluss

Zur Überprüfung und Speicherung können Sie die Daten einfach mit einem USB-Stick auf einen PC übertragen.



Passwortschutz

Das **BL12x** verfügt über einen Passwortschutz, der einen eingeschränkten Zugang zur Kalibrierung, Konfiguration und Überprüfung der protokollierten Daten ermöglicht.

Verschiedene Ausführungen

Die Controller sind für die Leitungsmontage oder für den Schalttafeleinbau mit Durchflusszelle erhältlich. Die Zelle ermöglicht die Kalibrierung und Wartung der Sonde, ohne dass die Rezirkulationspumpe ausgeschaltet werden muss. **BL121** verfügt über Analogausgänge.

Technische Daten

	BL121	BL122
Messbereich	pH	pH 0,00 bis 14,00
	Redoxpotential	±2000 mV
	Temperatur	-5,0 bis 105,0 °C
Auflösung	pH	pH 0,01
	Redoxpotential	1 mV
	Temperatur	0,1 °C
Genauigkeit	pH	pH ±0,05
	Redoxpotential	±5 mV
	Temperatur	±1 °C
pH-Kalibrierung	Automatisch, an 2 Punkten	
Temperaturkompensation	Automatisch von -5,0 bis 105,0 °C	
Alarm	hoch und tief, unabhängig einstellbar für jeden Parameter	
pH-Regelung	Proportional mit einstellbarem Sollwert und Proportionalband, Dosierverzögerungszeit und Überdosierschutz	
Redox-Regelung	Proportional mit einstellbarem Sollwert und Proportionalband, Dosierverzögerungszeit und Überdosierschutz	
Analoge Ausgänge	3	–
Speicher	Messwerte pH, Redox, Temperatur, Daten (Störung, Alarm, Stromausfall)	
Pumpen-Fördermenge	Manuell, von 0,5 bis 3,5 L/h für jede Pumpe	
Sicherheit	Passwortgeschützte Programmierung und Kalibrierung	
Anschlüsse	USB	USB, Ethernet
GLP	pH/Redox/°C	
Spannungsversorgung	Netzadapter 220 V	
Maße Controller	245 x 188 x 55 mm	
Maße Montageplatte (nur BL12x-20)	486 x 385 x 5 mm	
Gewicht BL12x-10 (Leitungsmontage)	1700 g	
Gewicht BL12x-20 (mit Montageplatte und Durchflusszelle)	3200 g	

Kostenlose Einrichtung Ihres ersten BL12x

Nach der Installation Ihres ersten Pool- und Spa-Controllers (BL121 oder BL122) können Sie mit uns einen Termin für die Systemeinstellung des automatischen Dosiersystems vereinbaren. Kostenlos in ganz Deutschland und der Schweiz.

HI1036-1802

Elektrode mit einzigartigem Hanna Instruments-Anschluss für schnelle Montage



BL120-410
Durchflusszelle
für die Elektroden-
montage



HI1036-1802
digitale pH-/Redox-elektrode

Die weltweit erste Automatisierung mit digitaler pH/Redox-Elektrode mit eingebautem Temperatursensor und Erdungsstift!

- + Misst pH, Redox und Temperatur mit einer Sonde
- + Leicht zu installieren, zu kalibrieren und auszutauschen
- + Kein Störung durch Kabel oder Streuströme
- + Genaue und stabile Messergebnisse
- + Lange Lebensdauer
- + Messung der Wassertemperatur
- + Anzeige der Kalibrierhistorie und der Qualität der pH-Elektrode
- + Erhältlich in verschiedenen Kabellängen

Bestellinformation

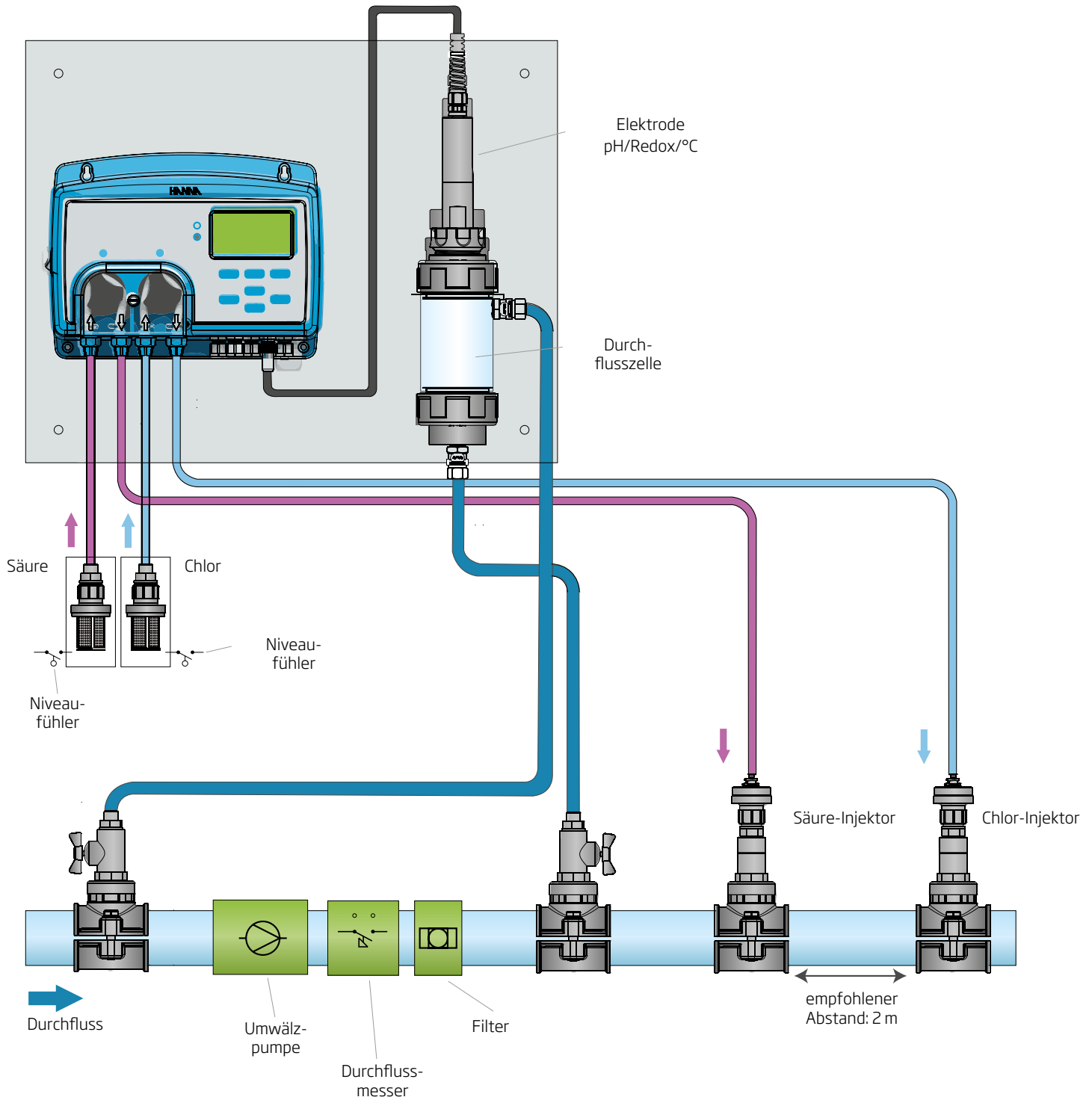
BL121-10	pH-Redoxpotential-Controller mit 3 Analogausgängen, inkl.: pH/Redox-Elektrode HI1036-1802 , Anschlusskit für Ø 50-mm-Leitungen (enthält Anbohrstift für Elektrode, Injektoren (2), Anbohrstift für Injektoren (2), Schläuche für Peristaltikpumpen (2), Ansaug- und Injektionsschläuche (10 m), Ansaugfilter mit Gewicht (2), O-Ringe), Puffer pH 7,01 und pH 4,01 (je 3 x 20 mL), 470 mV Redox-Testlösung (3 x 20 mL), Netzkabel
BL121-20	pH-Redoxpotential-Controller mit 3 Analogausgängen und Durchflusszelle, inkl.: pH/Redox-Elektrode HI1036-1802 , Anschlusskit für Ø 50-mm-Leitungen (enthält Montageplatte, Ventile (2), Anbohrstift für Ventile (2), Kunststoff-Verbindungsstücke (2), Metall-Verbindungsstücke (2), Schlauch für Durchflusszellenanschluss (10 m), Injektoren (2), Anbohrstift für Injektoren (2), Schläuche für Peristaltikpumpen (2), Ansaug- und Injektionsschläuche (10 m), Ansaugfilter mit Gewicht (2), O-Ringe), Puffer pH 7,01 und pH 4,01 (je 3 x 20 mL), 470 mV Redox-Testlösung (3 x 20 mL) und Netzkabel
BL122-10	pH-Redoxpotential-Controller mit Ethernetanschluss, inkl.: pH/Redox-Elektrode HI1036-1802 , Anschlusskit für Ø 50-mm-Leitungen (enthält Anbohrstift für Elektrode, Injektoren (2), Anbohrstift für Injektoren (2), Schläuche für Peristaltikpumpen (2), Ansaug- und Injektionsschläuche (10 m), Ansaugfilter mit Gewicht (2), O-Ringe), Puffer pH 7,01 und pH 4,01 (je 3 x 20 mL), 470 mV Redox-Testlösung (3 x 20 mL), Netzkabel
BL122-20	pH-Redoxpotential-Controller mit Ethernetanschluss und Durchflusszelle, inkl.: pH/Redox-Elektrode HI1036-1802 , Anschlusskit für Ø 50-mm-Leitungen (enthält Montageplatte, Ventile (2), Anbohrstift für Ventile (2), Kunststoff-Verbindungsstücke (2), Metall-Verbindungsstücke (2), Schlauch für Durchflusszellenanschluss (10 m), Injektoren (2), Anbohrstift für Injektoren (2), Schläuche für Peristaltikpumpen (2), Ansaug- und Injektionsschläuche (10 m), Ansaugfilter mit Gewicht (2), O-Ringe), Puffer pH 7,01 und pH 4,01 (je 3 x 20 mL), 470 mV Redox-Testlösung (3 x 20 mL) und Netzkabel

Zubehör und Ersatzteile

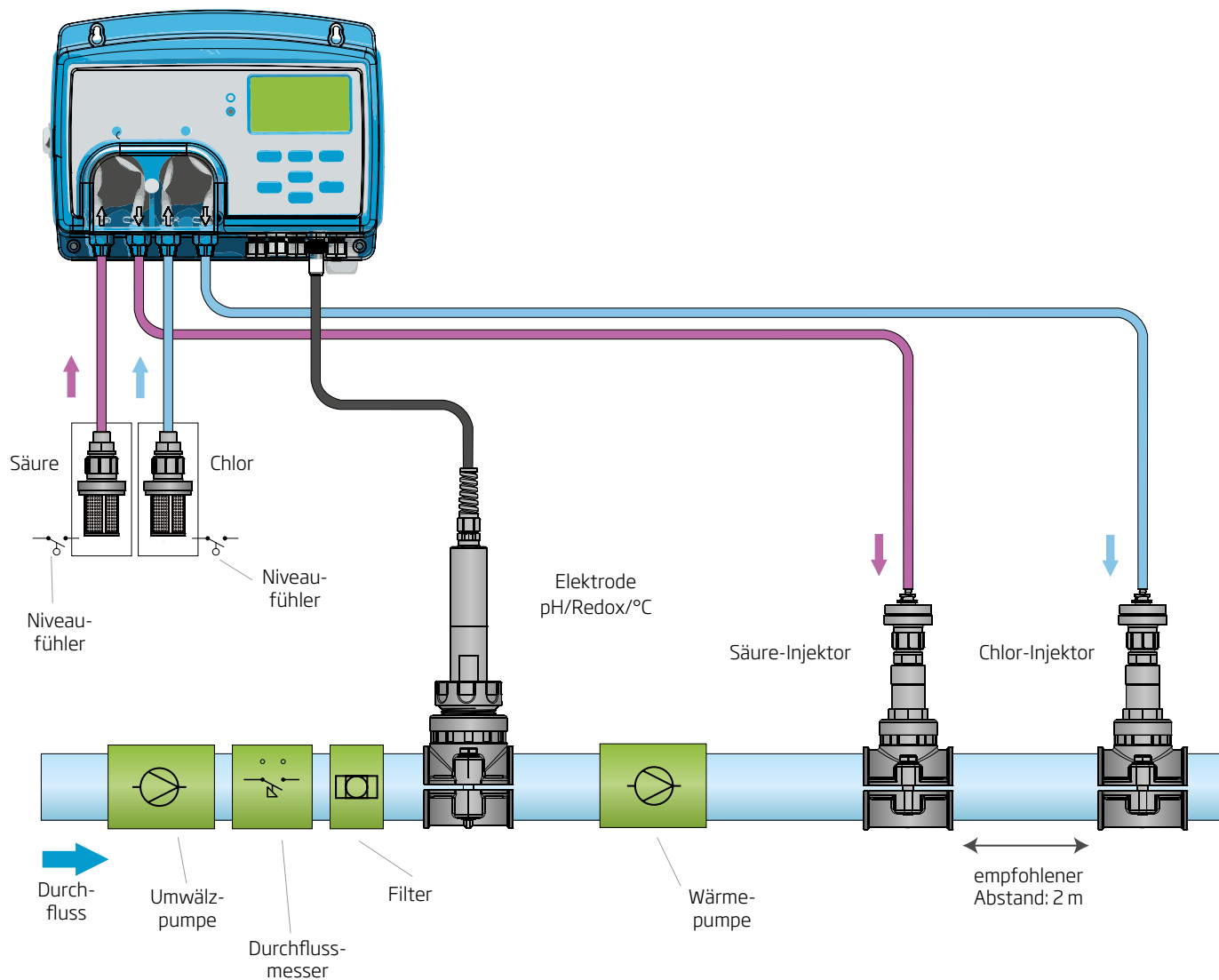
Siehe Seite 36.

BL121-BL122 Installationsbeispiele

BL121-20



BL121-10 mit Wärmepumpe



HID-ABZSPA **Einzigartig auf der Welt: Direktdosierung für Ihren Whirlpool**

Für Pool- und Spa-Controller Serie BL12x



HID-ABZSPA Adapterkit für Wellnessbecken und Whirlpools

➤ Ohne Vorratsbehälter!

➤ Ohne Chemikalienverdünnung!

Die Proportionaldosierung unserer Pool- und Spa-Controller schützt vor Chemikalienüberschuss und sorgt zusammen mit der Durchflussregelung für die Chemikalienpumpen immer für die richtige Dosierung - auch in kleinen Becken wie Whirlpools oder Wellnessbädern.

Ein Chemikalien-Vorratsbehälter ist mit dem Pool- und Spa-Controller BL12x nicht notwendig.

Unser Anschluss-Adapterkit ABZSPA erleichtert die Installation des Pool- und Spa-Controllers BL12x für jeden Whirlpooltyp.

So können Sie desinfiziertes Wasser unter allen Bedingungen genießen.

BL121-BL122

Auch für Spas und Whirlpools die All-in-one-Lösung für die automatische Steuerung von pH-Wert und Chlor!

Empfohlene Werte für Spa- oder Pool-Wasser

pH	7,0 bis 7,6 (7,2 bis 7,4 mit BL1xx)
Gesamtalkalität (TAC)	100 bis 160 mg/L (Karbonathärte oder TAC)
Cyanursäure	< 40 mg/L
Freies Chlor	0,5 bis 3 mg/L
Gebundenes Chlor	< 0,2 mg/L (Gesamtchlor minus freies Chlor)
Phosphat	< 2,5 mg/L
El. Leitfähigkeit (EC)	< 2100 μ S/cm oder 2,1 mS/cm
Nitrat	< 50 mg/L
Calcium-Härte (CaCO ₃)	100 bis 200 mg/L 10 mg/L CaCO ₃ = 0,562 dH°
Kupfer (Cu)	0,3 bis 0,8 mg/L
Eisen (Fe)	< 0,2 mg/L



Hanna Cloud: Online Dashboard für Pool- und Spa-Controller

Für BL122



hannacloud.com

Die Hanna Cloud ist eine webbasierte Anwendung, die Sie mit dem **BL122** verbindet. Sie können auf Messergebnisse und gespeicherte Daten von Ihrem PC, Tablet oder Smartphone aus zugreifen. Es können mehrere Controller registriert werden!

Während **BL122** Ihren Prozess misst und steuert, werden Messergebnisse, Trends, Verlauf, Geräteeinstellungen, Alarme und Meldungen an Ihr Online-Dashboard gesendet.

Es kann auch ein zweiter Benutzer zu Ihrem Gerätekonto hinzugefügt werden, um Messergebnisse zu verfolgen und E-Mails oder Popup-Meldungen von Ihrem Prozessgerät zu erhalten.

Hanna Cloud bietet Sicherheit für Ihre persönlichen Daten. Wir schützen Ihre Daten durch technische und administrative Sicherheitsmaßnahmen, um das Risiko von Verlust oder Missbrauch zu verringern. Dazu gehören eine sichere Verbindung, die Registrierung der Geräteidentität und eine Passwortsperrung.



HANNA CLOUD

Die Hanna-Cloud-Anwendung ist mit den meisten modernen Webbrowsern kompatibel.





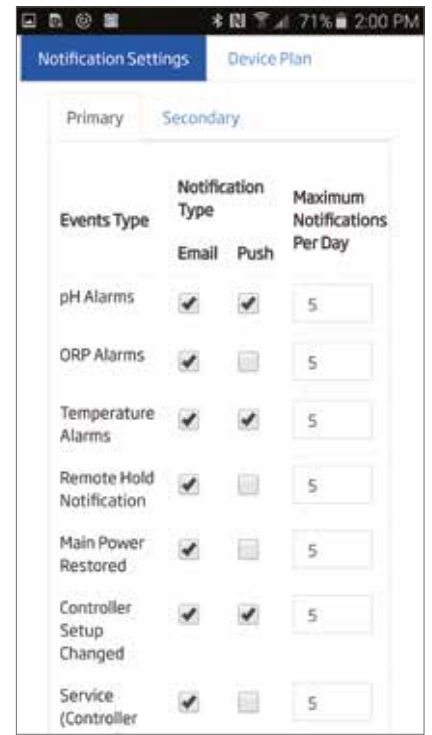
Einloggen

Melden Sie sich mit Ihrem persönlichen Konto auf hannacloud.com an.



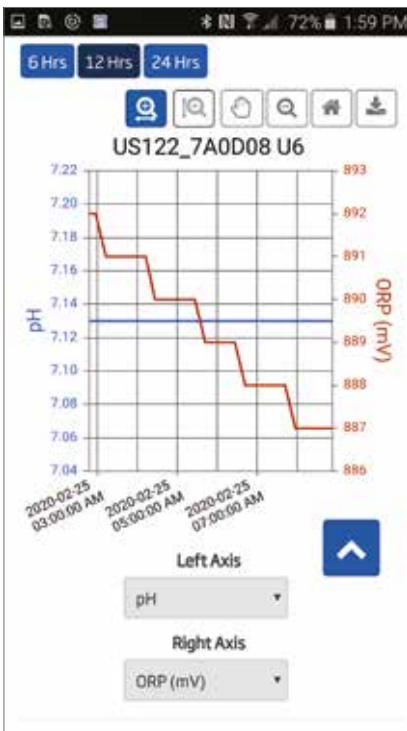
Messen

Einfaches Anzeigen von Messwerten, Alarm, Halten und Pumpenstatus.



Benachrichtigungen

Wählen Sie, ob Sie Push-Benachrichtigungen oder E-Mail-Nachrichten erhalten möchten.



Grafiken

Sehen Sie die Trends der letzten 6, 12 oder 24 Stunden in einer Grafik.

pH	ORP (mV)	Temp (°C)	Acid/Base (mL)	Cl ₂ (mL)
7.13	882	22.9	0.0	0.0
7.13	882	22.8	0.0	0.0
7.13	882	22.8	0.0	0.0

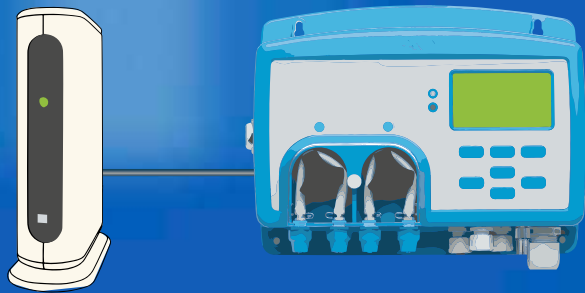
Aufzeichnen

Die Protokollhistorie kann als pdf- oder csv-Datei heruntergeladen werden.

Calibration Date	Offset (mV)	Slope (%)	Calibration Point 1	Calibration Point 2
2019-11-18 04:21:14 PM	35.3	100.2	4.01 pH, 35.6 mV, 21.5 °C	7.01 pH, -141.2
2019-11-18 04:13:53 PM	43.8	99.7	4.01 pH, 44.1 mV, 21.6 °C	7.01 pH, -131.9

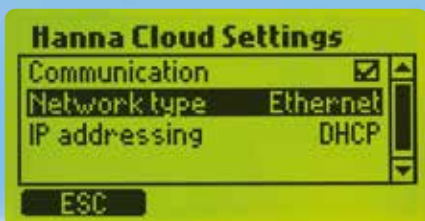
GLP

GLP-Daten sind sofort verfügbar.



Ethernet

Ethernet-Anschluss für Hanna Cloud-Konnektivität. Direkt an das Modem oder über Powerline-Homeplugs an das Stromnetz anschließen. Eine einfache Lösung für z.B. Internet im Gartenhaus.



Hanna-Cloud-Optionen

Wählen Sie zwischen statischer oder DHCP-Verbindung. Navigieren Sie mit den Hanna-Cloud-Optionen im Menü zu den Menüs Status, Einstellungen und R-HOLD (Fern-HALT). Konfigurieren Sie Ihre Cloud-Konnektivitätseinstellungen einschließlich Ein-/Ausschalten.



Ferngesteuerter Pumpenstopp

Die Dosierpumpen können mit der Fern-HALT-Funktion von Hanna Cloud abgeschaltet werden. Sie können auf dem Controller oder über Hanna Cloud wieder aktiviert werden..



Bleiben Sie überall auf dem Laufenden mit Hanna Cloud



BL100-BL101 Pool- und Spa-Controller für pH oder Redoxpotential

Pool Line



Die Controller **BL100** (pH) und **BL101** (Redox) sind für die Kontrolle von pH-Wert und Chlorgehalt in Pools, Whirlpools und Spas ausgelegt. Installieren Sie einfach die Elektrode und das Injektionsventil in Reihe mit der Umwälzpumpe oder nutzen sie optional eine Durchflusszelle.

- + Peristaltische Dosierpumpe
- + Elektrode mit Schnellanschluss
- + Einstellbare Durchflussrate
- + Proportionale Dosierung
- + Programmierbare Alarmer und Überdosierungsschutz
- + Anschluss an Niveau- und Durchfluss-Schalter möglich
- + Mehrfarbiger Bildschirm

Die **BL10x** sind im Komplettkit in verschiedenen Ausführungen erhältlich: für Leitungsmontage, plattenmontiert mit Durchflusszelle oder nur mit Elektrode. Der Bausatz für Leitung- oder Plattenmontage enthält Ansaugschläuche mit Filter und Dosierschläuche mit Einspritzventil.

Peristaltische Dosierpumpe

BL10x hat eine langlebige, eingebaute peristaltische Chemikalien-Förderpumpe, die einen Schrittmotor ohne Getriebe oder Bürsten verwendet. Diese Konstruktion gewährleistet eine lange Lebensdauer und geringen Wartungsaufwand.

Quick Connect

Der Quick Connect DIN-Anschluss bietet eine wasserdichte Abdichtung, wodurch Probleme durch elektrisches Rauschen reduziert werden.

Einstellbare Durchflussrate

Die Förderleistung der Dosierpumpen ist von 0,5 bis 3,5 l/h einstellbar. In einem großen Becken müssen mehr Chemikalien dosiert werden als in einem Whirlpool. Die einstellbare Durchflussrate bietet zusammen mit dem Proportionalband eine bessere Kontrolle bei der Einhaltung des gewünschten Sollwerts.

Automatische proportionale Steuerung

Die peristaltische Dosierpumpe kann durch eine einfache Ein/Aus- oder eine fortschrittlichere Proportionalregelung gesteuert werden, die ein Überschreiten des Sollwerts verhindert. Bei Verwendung der Proportionalsteuerung wird die

programmierte Durchflussrate durch das verwendete Proportionalband beeinflusst. Je näher der gemessene Wert an den Sollwert kommt, desto länger dauert es, bis die Pumpe eine Umdrehung vollendet hat. Wenn der gemessene Wert außerhalb der Proportionalregelung liegt, basiert die für die Durchführung einer Umdrehung erforderliche Zeit auf der programmierten Durchflussrate.

Programmierbarer Alarm

Wenn ein Alarm auftritt, wird jede Dosierung gestoppt. Für zusätzliche Sicherheit bietet das Alarmsystem einen Überdosierungsschutz, indem das Gerät in den Alarmstatus wechselt, wenn innerhalb eines programmierten Zeitintervalls der Sollwert nicht erreicht wird.

Mehrfarbige LCD-Anzeige

BL10x verfügt über einen mehrfarbigen LCD, auf dem der Status des Controllers schnell zu erkennen ist. Im Betriebsmodus ist die Anzeige grün. Wenn die Steuerung nicht eingeschaltet ist, ist die Anzeige hellgrün und im Alarmmodus blinkt die Anzeige rot.



Technische Daten	BL100-10	BL100-20	BL101-10	BL101-20
Bereich	pH 0,00 bis 14,00, -5,0 bis 105 °C		-2000 bis 2000 mV, -5,0 bis 105 °C	
Auflösung	pH 0,01, 0,1 °C		1 mV, 0,1 °C	
Genauigkeit	pH $\pm 0,10$, $\pm 0,5$ °C (bei 25 °C)		± 5 mV, $\pm 0,5$ °C (bei 25 °C)	
Kalibrierung	Benutzer: autom., 1- oder 2-Punkt (pH 4,01, 7,01, 10,01) Prozess: 1-Punkt, anpassbar ($\pm 0,50$ pH um Messwert)		Prozess: 1-Punkt, anpassbar (± 50 mV um Messwert)	
Temperaturkompensation	Automatisch		-	
Dosierregelung	Ein/Aus mit anpassbarem Sollwert (pH 6,00 bis 8,00) mit anpassb. Hysterese (pH 0,10 1,00 pH) Proportional mit anpassb. Sollwert (pH 6,00 bis 8,00) mit anpassb. Band (pH 0,10 bis 2,00)		Ein/Aus mit anpassb. Sollwert (200 bis 900 mV) mit anpassb. Hysterese (10 bis 100 mV) Proportional mit anpassb. Sollwert (200 bis 900 mV) mit anpassb. Band (10 bis 200 mV)	
Dosieraktivierung	Dosierung bei Über- oder Unterschreiten des Sollwerts			
Dosierverzögerung	0 bis 600 sec nach dem Einschalten			
Max. Dosierzeit	Überdosierungsschutz mit Sicherheitstimer 1 bis 180 min oder deaktiviert			
Durchflussregelung	Einstellbar 0,5 bis 3,5 l/h, 0,13 bis 0,92 G/h, manuelle Entlüftungssteuerung			
Alarmer	Hoch und tief mit Ein/Aus-Option/nach 5 Sekunden, wenn Serien von aufeinanderfolgenden Messungen über/unter den Schwellenwerten liegen Niveaularm mit Ein-/Aus-Option/Überdosierungsschutz (1 bis 180 min, oder aus)/intuitives Alarmsystem mit roter, hellgrüner und grüner Hintergrundbeleuchtung			
Alarmrelais-Ausgang	SPDT 2,5 A / 230 VAC			
Eingänge	Eingang für Chemikaliertank-Niveaufühler oder Durchflussschalter zum Abschalten der Dosierpumpe, galvanisch isoliert			
Elektrode	HI10053 verstärkte digitale pH-/Temperaturelektrode mit DIN-Schnellanschluss, Erdungsstift, galvanisch isoliert		HI20083 Redox-/Temperaturelektrode mit Platinspitze mit DIN-Schnellanschluss, Erdungsstift, galvanisch isoliert	
Spannungsversorgung	100–240 VAC, 50/60 Hz			
Verbrauch	15 VA			
Umgebungsbedingungen	0-50 °C, max. 95 % RH nicht-kondensierend			
Maße Montageplatte	-	30 x 25 x 5 mm	-	30 x 25 x 5 mm
Maße Controller	90 x 142 x 80 mm/910 g			
Gewicht Controller	910 g			
Gehäuse	für Wandmontage, spritzwassergeschützt nach IP65			

Bestellinformation

BL100-00	pH-Dosiercontroller inkl.: pH-Elektrode HI10053 , Puffer pH 7,01 und pH 4,01 (je 3 x 20 mL) und Netzkabel
BL100-10	pH-Dosiercontroller inkl.: pH-Elektrode HI10053 , Anschlusskit für Ø 50-mm-Leitungen (enthält Anbohrstift für Elektrode und Injektor (2), Injektor, Schlauch für Peristaltikpumpe, Ansaug- und Injektionsschlauch (je 5 m), Ansaugfilter mit Gewicht, O-Ringe), Puffer pH 7,01 und pH 4,01 (je 3 x 20 mL) und Netzkabel
BL100-20	pH-Dosiercontroller inkl.: pH-Elektrode HI10053 , Durchflusszelle, Anschlusskit für Ø 50-mm-Leitungen (enthält Montageplatte, Ventile (2), Anbohrstift für Ventile und Injektor (3), Kunststoff-Verbindungsstücke (2), Metall-Verbindungsstücke (2), Injektor, Schlauch für Peristaltikpumpe, Ansaugschlauch (5 m), Injektionsschlauch (15 m), Schlauchadapter 1/2" auf 6mm (2), Ansaugfilter mit Gewicht, O-Ringe)
BL101-00	Redox-Dosiercontroller inkl.: Redox-Elektrode HI20083 , 470 mV Redox-Testlösung (3 x 20 mL) und Netzkabel
BL101-10	Redox-Dosiercontroller inkl.: Redox-Elektrode HI20083 , Anschlusskit für Ø 50-mm-Leitungen (s. BL100-10), 470 mV Redox-Testlösung (3 x 20 mL) und Netzkabel
BL101-20	Redox-Dosiercontroller inkl.: Redox-Elektrode HI20083 , Durchflusszelle, Anschlusskit für Ø 50-mm-Leitungen (s. BL100-20), 470 mV Redox-Testlösung (3 x 20 mL) und Netzkabel

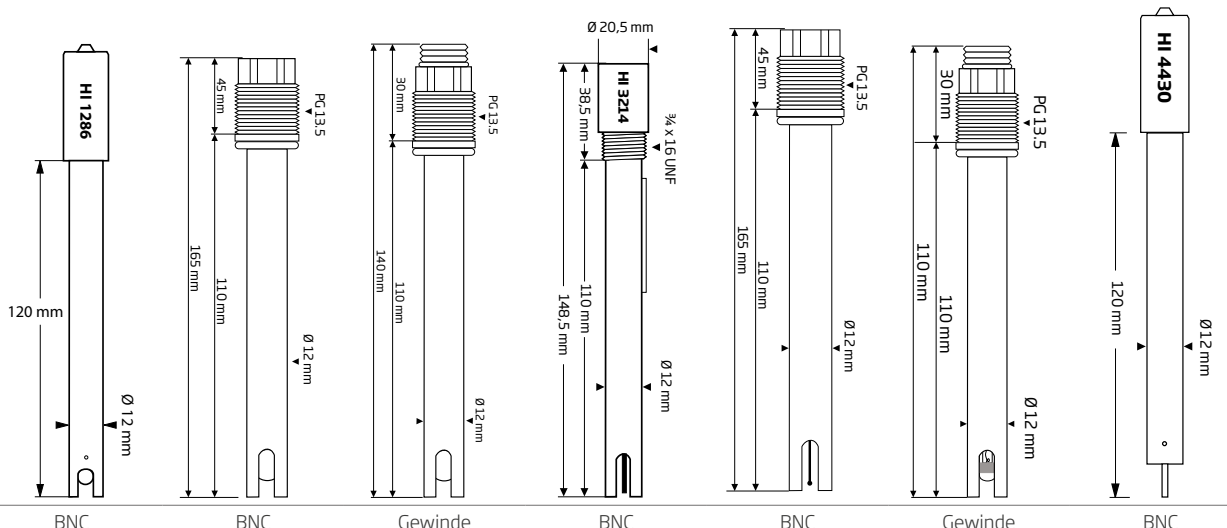
Zubehör

Siehe Seite 36.

pH- und Redox-Elektroden



Artikelnr.	HI1286A	HI1286T	HI1211T	HI3214P	HI3214T	HI3211T	HI4430B/3
Parameter	pH	pH	pH	Redox (Platin)	Redox (Platin)	Redox (Platin)	Redox (Gold)
Max. Druck	3 bar	3 bar	3 bar	3 bar	3 bar	3 bar	2 bar
Bereich	0 bis 13 pH	0 bis 13 pH	0 bis 12 pH	±2000 mV	±2000 mV	±2000 mV	±2000 mV
Temperatur	0 bis 80 °C	0 bis 80 °C	-15 bis 80 °C	0 bis 80 °C	0 bis 80 °C	-5 bis 80 °C	-5 bis 70 °C
Verstärker	nein	nein	nein	nein	nein	nein	nein
Korpus	PEI	PEI	PEI	PEI	PEI	Glas	PEI
Kabel	2 m	1 m	nein	2 m	1 m	nein	3 m
Gewinde	-	PG 13.5	PG 13.5	¾" UNF	PG 13.5	PG 13.5	-



Bei nicht verstärkten Elektroden darf die Gesamtlänge des Kabels (Kabel + Verlängerungskabel) 5 m nicht überschreiten, bei verstärkten Elektroden beträgt sie 20 m.

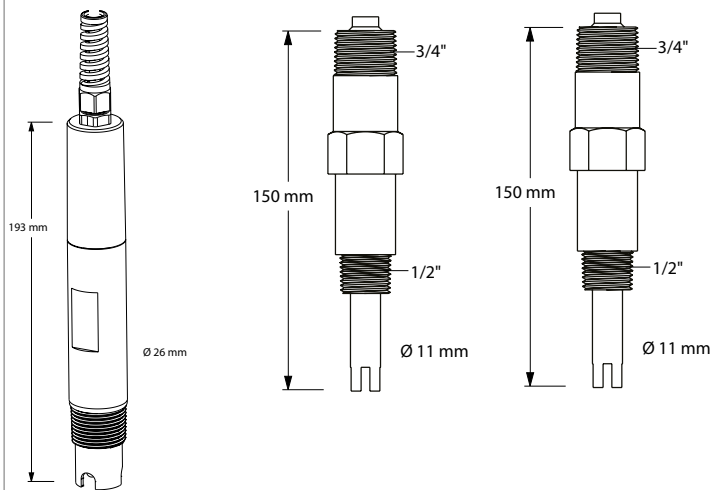


**BNC:
kompatibel
mit fast allen
Marken!**

Flexibel und kompatibel

Die Elektroden von Hanna Instruments werden im Schwimmbadsektor wegen ihrer Flexibilität und Kompatibilität mit den meisten Installationen geschätzt. Die BNC-Elektroden sind mit allen Marken von Steuerungssystemen kompatibel, die einen BNC-Anschluss benötigen.

Artikelnr.	HI1036-1802*	HI10053*	HI20083
Parameter	pH/Redox BL12x	pH BL100	Redox BL101
Max. Druck	3 bar	3 bar	3 bar
Bereich	0 bis 14 pH, ±2000 mV -5,0 bis 105,0 °C	0 bis 12 pH -5 bis 70 °C	±2000 mV -5 bis 70 °C
Temperatur	ja	ja	ja
Verstärker	ja	ja	ja
Korpus	Kunststoff	PVDF	PVDF
Kabel	2 m	2 m	2 m
Maße	193 mm, Ø 26 mm	150 mm, Ø 11 mm	150 mm, Ø 11 mm



	DIN	Quick DIN	Quick DIN
Anschluss			

Verstärkt oder unverstärkt?

Verstärkte Elektroden können mit einem längeren Kabel eingesetzt werden als unverstärkte. Bei unverstärkten Elektroden sollte die gesamte Kabellänge (Kabel + Verlängerung) 20 m nicht überschreiten, bei verstärkten Elektroden 100 m.

Mehr Informationen zu unserem Sortiment an verstärkten Elektroden finden Sie in unserem Shop unter www.hannainst.de



Kabel mit Schaubkopfaschluss S7 und BNC-Anschluss
HI7855/1, Länge 1 m, Ø 3 mm

* Weitere Kabellängen finden Sie auf den Seiten 38 bis 39

Lösungen für die Kalibrierung und die Elektrodenpflege



HI700044P
Kalibrierpuffer
pH 4,01
25 x 20 ml



HI700074P
Kalibrierpuffer
pH 7,01
25 x 20 ml



HI700224P
Redox-Testlösung
470 mV
25 x 20 ml



HI700304P
Leitfähigkeitskali-
brierlösung
12880 µS/cm
25 x 20 ml



HI700384P
TDS-Kalibrierlös-
ung
6,44 g/l
25 x 20 ml



HI7006014P
Reinigungslösung
25 x 20 ml



HI7003004P
Aufbewah-
rungslösung 25 ml



HI70224L
Redox-Testlösung
470 mV
500 ml



HI703004L
Aufbewahrungslösung
500 ml



HI70614L
Universelle
Reinigungslösung 500 ml



HI70774L
Reinigungslösung
Fette/Öle
500 ml



HI740200
Aufbewahrungskappe für
pH-Elektroden (5)

Kalibrier- und Wartungslösungen im praktischen Einwegbeutel!

Maßgeschneidert

Die praktischen und ökonomischen 20-mL-Beutel enthalten genau die Menge an Lösung, die für eine Kalibrierung oder Reinigung benötigt wird, luftdicht und lichtgeschützt verpackt.

Sicher und gebrauchsfertig

Die für den einmaligen Gebrauch bestimmten Beutel garantieren Frische und höchste Präzision. Sie vermeiden jegliches Kontaminationsrisiko.

Kombinierte Kits

Die Lösungen von Hanna Instruments sind auch in praktischen Kombinationssets erhältlich, die alle Lösungen für die Mehrpunkt-Kalibrierung enthalten.





BL123-70

Handliches Wartungskit mit Lösungen speziell für pH- und Redox-Elektroden. Ideal für die Winterpause und zu Beginn der Schwimmbadsaison, für Elektroden aus automatischen Dosiersystemen.

Inhalt:

- 20 ml Puffer pH 4
- 20 ml Puffer pH 7
- 20 ml Redox-Testlösung
- 20 ml Reinigungslösung
- 20 ml Aufbewahrungslösung

- + Universell für alle Elektrodenmarken
- + Wartung in nur wenigen Minuten
- + Einzigartige Einwegbeutel
- + Undurchsichtig und hermetisch versiegelt für optimale Frische
- + Bereit zum Einsatz
- + Leicht zu bedienen

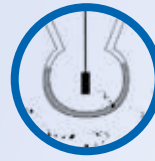
Bestellinformation

BL123-70 Wartungskit mit 5 Beuteln
 BL123-70-30 30 Verpackungseinheiten **BL123-70**

Durch die richtige Pflege können Sie die Lebensdauer Ihrer pH-Elektrode deutlich verlängern!

Tipps zur Elektrodenpflege

Regelmäßig reinigen



Warum? - Im Laufe des Gebrauchs erzeugen einige Proben Ablagerungen auf der Elektrode. Diese beeinträchtigen die einwandfreie Funktion und verfälschen Messungen und Kalibrierungen.

Maßnahme - Elektrode regelmäßig mit der speziell dafür vorgesehenen Reinigungslösung reinigen.

Artikelnr. - **HI70614L** oder **HI7006014P**

Spülen, nicht abwischen



Warum? - Durch Reiben des speziellen Glases wird die Kontaktfläche statisch aufgeladen, was zu Messfehlern führt.

Maßnahme - Elektrode mit destilliertem Wasser abspülen. Zum Trocknen mit einem weichen, fusselfreien Tuch abwischen, ohne zu reiben.

Feucht aufbewahren



Warum? - Eine ausgetrocknete Elektrode verursacht eine Drift der pH-Werte, lange Ansprechzeiten und ungenaue Messungen.

Maßnahme - Ausgetrocknete Elektroden für mindestens eine Stunde in Aufbewahrungslösung eintauchen. Noch besser ist ein längerer Zeitraum, z. B. über Nacht.

Artikelnr. - **HI703004L** oder **HI7003004P**

Regelmäßig kalibrieren



Warum? - Für eine optimale Messgenauigkeit muss die Messeinheit Gerät/Elektrode mit Puffern mit bekannten Werten eingestellt werden, um Abweichungen des Nullpotentials und der Elektrodensteigung im Zeitverlauf auszugleichen.

Maßnahme - Die Kalibrierfrequenz ist abhängig von der geforderten Genauigkeit. Eine tägliche Kalibrierung wird empfohlen.

Artikelnr. - Kalibrierpuffer **HI700044P**, **HI700074P**

Niemals in destilliertem Wasser lagern!



Warum? - Bei der Aufbewahrung in destilliertem Wasser wird die Konzentration von KCl-Ionen im Elektrolyten reduziert, was zur Zerstörung der Elektrolytleitfähigkeit des Systems führt.

Maßnahme - In Aufbewahrungslösung lagern.

Artikelnr. - **HI703004L**

HI981014 pH-Tester



Das **HI981014** ist ein pH-Meter im Taschenformat, das sich für Routine-messungen und schnelle pH-Kontrollen eignet. Die mitgelieferte Elektrode kann abgeschraubt werden und ist einfach und schnell austauschbar.

Durch seine kompakte Größe ist dieses pH-Meter ideal für die tägliche Messung des pH-Wertes Ihres Schwimmbadwassers. Die Kalibrierung erfolgt an 2 Punkten mit automatischer Puffererkennung

- + Automatische 2-Punkt-Kalibrierung mit Puffererkennung
- + Austauschbare Elektrode

Technische Daten

Technische Daten	HI981014
Bereich	pH 0,0-14,0
Auflösung	pH 0,1
Genauigkeit	pH $\pm 0,2$ (bei 25 °C)
Kalibrierung	Automatisch, 1- oder 2-Punkt
Spannungsvers.	CR2032 Li-ion, ca. 1.000 h Dauerbetrieb
Automat. Abschalten	nach 8 oder 60 min (deaktivierbar)
Abmessungen	50 x 174 x 21 mm
Gewicht	50 g

Bestellinformation

HI981014 wird geliefert mit: Transportkoffer, pH-Elektrode **HI1271**, Kalibrierlösungen pH 4,01 und 7,01 (je 2 Beutel), Reinigungslösung (2 Beutel) und Batterie

HI981074 Wasserdichter Tester für pH-Wert und Temperatur



Das **HI981074** ist ein einfach zu bedienendes, wasserdichtes Messgerät für pH-Wert und Temperatur. Das große LCD ermöglicht die gleichzeitige Anzeige von pH-Wert und Temperatur.

- + Handliches Taschenformat
- + Automatische Kalibrierung an 1 oder 2 Punkten
- + Automatische Temperaturkompensation
- + Austauschbares Textildiaphragma
- + Große LCD-Anzeigen für pH, Temperatur, Kalibrierpuffer und Batteriezustand
- + Stabilitätsanzeige

Technische Daten

Technische Daten	HI981074
Bereich	pH 0,0-14,0 / 0,0-50,0 °C
Auflösung	pH 0,1 / 0,1°C
Genauigkeit	pH $\pm 0,1$ / $\pm 0,5$ °C (bei 25 °C)
Kalibrierung	Automatisch, 1- oder 2-Punkt
Temperaturkompensation	Automatisch 0-50 °C
Spannungsversorg.	CR2032 Li-ion, ca. 800 h Dauerbetrieb
Automatisches Abschalten	Nach 8 oder 60 min (deaktivierbar)
Abmessungen	160 x 40 x 17 mm
Gewicht	65 g (ohne Batterie)

Bestellinformation

HI981074 wird geliefert mit: Schutzkappe, pH 4,01 und 7,01 Kalibrierlösungen, Reinigungslösung, Batterie

HI983044 Wasserdichter Tester für Leitfähigkeit und Temperatur



Das **HI983044** ist ein einfach zu bedienendes, wasserdichtes Messgerät für Leitfähigkeit und Temperatur. Das großzügige LCD-Display ermöglicht das gleichzeitige Ablesen von EC und Temperatur. Ein Temperatursensor ermöglicht schnelle, automatische, temperaturkompensierte EC-Messungen

- + Handliches Taschenformat
- + Automatische Kalibrierung
- + Automatische Temperaturkorrektur
- + Große LCD-Anzeigen für Leitfähigkeit, Temperatur, Kalibrierpuffer und Batteriezustand
- + Stabilitätsanzeige

Technische Daten

Technische Daten	HI983044
Bereich	0,00-20,00 mS/cm 0,0-50,0 °C
Auflösung	0,01 mS/cm/0,1°C
Genauigkeit	$\pm 2\%$ F.S./ $\pm 0,5$ °C (bei 25 °C)
Kalibrierung	Automatisch, 1-Punkt
Temperaturkorrektur	Automatisch 0-50 °C
Spannungsversorg.	CR2032 Li-ion, ca. 250 h Dauerbetrieb
Automatisches Abschalten	Nach 8 oder 60 min (deaktivierbar)
Abmessungen	160 x 40 x 17 mm
Gewicht	68 g (ohne Batterie)

Bestellinformation

HI983044 wird geliefert mit: Schutzkappe, Kalibrierlösung 12,88 mS/cm (4 Beutel), Batterie

HI981274 Wasserdichter Tester für pH-Wert und Temperatur



Ein wasserdichter pH-Tester mit digitaler Anzeige für schnelle Messungen! Automatische Kalibrierung und Puffererkennung (4.01 und 7.01). Mit Batteriezustandsanzeige.

- + Handliches Taschenformat
- + Automatische Kalibrierung an 1 oder 2 Punkten
- + Austauschbare Elektrode
- + Zweizeiliges LCD
- + Schwimfähiges, wasserdichtes Gehäuse
- + Automatische Temperaturkompensation
- + Automatische Abschaltung
- + Stabilitätsanzeige

Technische Daten	HI981274
Bereich	pH -2,0 - 16,0, -5,0 - 60,0 °C
Auflösung	pH 0,1, 0,1 °C
Genauigkeit	pH ±0,1, ±0,5 °C
Kalibrierung	Automatisch, 1- oder 2-Punkt
Temperaturkompensation	Ja
Spannungsversorg.	4 x 1,5 V/300 h Dauerbetrieb
Automatisches Abschalten	Nach 8 min (deaktivierbar)
Abmessungen	163 x 40 x 26 mm
Gewicht	85 g

Bestellinformation

HI981274 wird geliefert mit: Schutzkappe, pH 4.01 und 7.01 Kalibrierlösung (je 2 Beutel), Elektrodenreinigungs- und Aufbewahrungslösung (je 1 Beutel), Werkzeug zum Elektrodenwechsel, Batterien

Zubehör

HI73127	Ersatz-pH-Elektrode
HI73128	Werkzeug zum Auswechseln der Elektrode

HI983024 Wasserdichter Salz-Tester



HI983024 zeichnet sich durch seine einfache Bedienbarkeit, hohe Genauigkeit und sein ergonomisches Format aus. Ausgestattet mit einem Leitfähigkeits-sensor aus rostfreiem Graphit und einem integrierten Temperatursensor, zeigt er temperaturkorrigierte Ergebnisse mit guter Genauigkeit und Reproduzierbarkeit an.

- + Automatische Kalibrierung
- + Automatische Temperaturkorrektur
- + Zweizeiliges LCD
- + Stabilitätsanzeige

Technische Daten	HI983024
Bereich	0,00 - 10,00 g/L / 0,0 - 50,0 °C
Auflösung	0,01 g/L / 0,1 °C
Genauigkeit	±2% F.S./±0,5 °C (bei 25 °C)
Kalibrierung	Automatisch, 1-Punkt
Temperaturkompensation	Automatisch, von 0 bis 50 °C
Spannungsversorg.	CR2032 Li-ion, 250 h Dauerbetrieb
Automatisches Abschalten	Nach 8 oder 60 min (deaktivierbar)
Abmessungen	160 x 40 x 17 mm
Gewicht	68 g

Bestellinformation

HI983024 wird geliefert mit: Schutzkappe, Kalibrierungslösung 6,44 g/L (4 Beutel) und Batterie.

HI981214 Wasserdichter Tester für pH, Redoxpotential und Temperatur



Ein einzigartiger Tester, der pH-Wert, Redoxpotential und Temperatur misst, drei Messwerte in einem Gerät. Automatische Kalibrierung und Erkennung von Puffern. Batteriezustandsanzeige. Kein Umschalten zwischen den Zählern mehr für Ihre Routinemessungen!

- + Handliches Taschenformat
- + Automatische Kalibrierung an 1 oder 2 Punkten
- + Automatische Temperaturkompensation
- + Austauschbare Elektrode
- + Zweizeiliges LCD
- + Schwimfähiges, wasserdichtes Gehäuse
- + Automatische Abschaltung

Technische Daten	HI981214
Bereich	pH -2,00 - 16,00, ±1000 mV, -5,0 - 60,0 °C
Auflösung	pH 0,01, 1 mV, 0,1 °C
Genauigkeit	pH ±0,05, ±2 mV, ±0,5 °C
Kalibrierung	Automatisch, 1- oder 2-Punkt
Temperaturkompensation	Ja
Spannungsversorg.	4 x 1,5 V/250 h Dauerbetrieb
Automatisches Abschalten	Nach 8 min (deaktivierbar)
Abmessungen	163 x 40 x 26 mm
Gewicht	85 g

Bestellinformation

HI981214 wird geliefert mit: Schutzkappe, pH 4.01 und 7.01 Kalibrierlösung (je 1 Beutel), Elektrodenreinigungs- und Aufbewahrungslösung (je 1 Beutel), 470 mV Redox-Testlösung (2 Beutel), Werkzeug zum Elektrodenwechsel, Batterien

Zubehör

HI73127	Ersatz-pH-Elektrode
HI73128	Werkzeug zum Auswechseln der Elektrode

HI981304 Wasserdichter Tester für pH, EC, TDS und Temperatur



Ein einzigartiges Multiparameter-Messgerät, das pH-Wert, Leitfähigkeit (EC), gelöste Salze (TDS) sowie Temperatur misst. Automatische Kalibrierung und Puffererkennung, Batteriezustandsanzeige.

- + 4-in-1-Gerät
- + Handliches Taschenformat
- + Automatische Kalibrierung
- + Austauschbare Elektrode
- + Automatische Temperaturkompensation
- + Zweizeiliges LCD
- + Schwimmfähiges, wasserdichtes Gehäuse
- + Automatische Abschaltung
- + Stabilitäts- und Batteriezustandsanzeige

Technische Daten	HI981304
Bereich	pH 0,00 - 14,00, 0,00 - 20,00 mS/cm, 0,00 - 10,00 g/l, 0,0 - 60,0 °C
Auflösung	pH 0,01, 0,01 mS/cm, 0,01 g/l, 0,1 °C
Genauigkeit	pH ±0,05, ±2 % d. Maximalanzeige, ±0,5 °C
Kalibrierung	Automatisch, pH: 1- oder 2-Punkt, EC: 1-Punkt
Temperaturkompensation	Ja
Spannungsversorg.	4 x 1,5 V/100 h Dauerbetrieb
Automatisches Abschalten	Nach 8 min (deaktivierbar)
Abmessungen	163 x 40 x 26 mm
Gewicht	85 g

Bestellinformation

HI981304 wird geliefert mit: Schutzkappe, pH 4.01 und 7.01 Kalibrierlösung (je 2 Beutel), Elektrodenreinigungs- und Aufbewahrungslösung (je 1 Beutel), Kalibrierungslösung 12880 µS/cm (1 Beutel), Kalibrierungslösung 6.44 ppt (1 Beutel), Werkzeug zum Elektrodenwechsel, Batterien

Zubehör

HI73127	Ersatz-pH-Elektrode
HI73128	Werkzeug zum Auswechseln der Elektrode

HI983124 Wasserdichter Tester für EC, TDS und Temperatur



HI983124 zeigt gleichzeitig die Leitfähigkeit (EC) oder die Anzahl der gelösten Salze (TDS) und die Temperatur an.

HI983124 vereint Leistung und Bedienkomfort. Mit zahlreichen Funktionen wie einem 100% wasserdichten Gehäuse, einem einstellbaren TDS-Faktor und einem einstellbaren EC-Temperaturkoeffizienten gewährleistet er schnelle und sichere Messungen vor Ort.

- + Automatische Kalibrierung
- + Automatische Temperaturkorrektur
- + Austauschbare Elektrode
- + Zweizeiliges LCD
- + Schwimmfähiges, wasserdichtes Gehäuse

Technische Daten	HI983124
Bereich	0,00 - 20,00 mS/cm / 0,00 - 10,00 g/L / 0,0 - 60,0 °C
Auflösung	0,01 mS/cm / 0,01 g/L / 0,1 °C
Genauigkeit	±2 % d. Maximalanzeige, ±0,5 °C
Kalibrierung	Automatisch, 1-Punkt
Temperaturkorrektur	Ja
Spannungsversorg.	4 x 1,5 V/100 h Dauerbetrieb
Automatisches Abschalten	Nach 8 min (deaktivierbar)
Abmessungen	163 x 40 x 26 mm
Gewicht	85 g

Bestellinformation

HI983124 wird mit Schutzkappe, Elektrodenaustauschwerkzeug, Kalibrierungslösung 12880 µS/cm (1 Beutel), Kalibrierungslösung 6,44 g/L (1 Beutel) und Batterien geliefert.

Zubehör

HI73311	Ersatzsonde
HI73128	Werkzeug zum Auswechseln der Elektrode



HI779 Checker® HC für pH-Wert



Der korrekte pH-Wert ist zusammen mit der Desinfektion der wichtigste Faktor für ein klares und gesundes Poolwasser. Ein ungeeigneter pH-Wert in Schwimm- und Wellnessbecken kann zu Augenreizungen, Verminderter Wirksamkeit von Desinfektionsmitteln und Kalkablagerungen führen. Der optimale pH-Wert für Poolwasser liegt zwischen pH 7,2 und 7,6.

Mit **HI779** können Sie den pH-Wert einfach und schnell und viel genauer als mit einem chemischen Testkit oder Teststreifen messen.

- + Spezifisch für pH-Wert
- + Genauer als chemische Testkits
- + Großes LCD
- + Kleine Größe, großer Komfort
- + Ein-Knopf-Bedienung
- + Läuft mit 1 einzelnen AAA-Batterie

Technische Daten HI779

Bereich	pH 6,3 bis 8,6
Auflösung	pH 0,1
Genauigkeit	pH $\pm 0,2$
Methode	Kolorimetrisch, Phenolrot
Batterie	1,5 V AAA
Abmessungen	86,0 x 61,0 x 37,5 mm

Bestellinformation

HI779 wird geliefert mit 2 Küvetten mit Deckel, Reagenzien, Batterie und Hartkunststoffbox.

Zubehör

HI779-25	Reagenzien für pH, ca. 100 Tests
HI779-11*	Zertifizierter Standard für pH in Swimming Pools
HI731225	Küvettenkappe für Checker® HC Kolorimeter (4 St.)
HI731321	Glasküvette und Verschluss für Checker® HC Kolorimeter (4 St.)

HI7014 Checker® HC für Freies Chlor



Freies Chlor sorgt zusammen mit dem korrekten pH-Wert dafür, dass das Badewasser klar und desinfiziert ist. Die Konzentration von freiem Chlor im Schwimmbadwasser sollte regelmäßig gemessen werden. **HI7014** schließt die Lücke zwischen einfachen chemischen Testkits und professionellen Instrumenten. Dieser Checker verwendet eine von der EPA zugelassene DPD-Methode.

- + Spezifisch für Freies Chlor
- + Genauer als chemische Testkits
- + Großes LCD
- + Kleine Größe, großer Komfort
- + Ein-Knopf-Bedienung
- + Läuft mit 1 einzelnen AAA-Batterie

Technische Daten HI7014

Bereich	0,00 bis 2,50 mg/L
Auflösung	0,01 mg/L
Genauigkeit	$\pm 0,03$ mg/L, $\pm 3\%$ d. Messwerts
Methode	DPD 330.5
Batterie	1,5 V AAA
Abmessungen	86,0 x 61,0 x 37,5 mm

Bestellinformation

HI7014 wird geliefert mit 2 Küvetten mit Deckel, Reagenzien, Batterie und Hartkunststoffbox.

Zubehör

HI7014-25	Reagenzien für Freies Chlor, 25 Tests
HI7014-11*	Zertifizierter Standard für freies Chlor
HI711-25	Reagenzien für Gesamt Chlor, 25 Tests
HI711-11	Zertifizierter Standard für Gesamt Chlor
HI731225	Küvettenkappe für Checker® HC Kolorimeter (4 St.)
HI731321	Glasküvette und Verschluss für Checker® HC Kolorimeter (4 St.)

HI7024 Checker® HC für Kupfer, hoch



Wenn die Konzentration von freiem Kupfer im Badewasser zu hoch ist, können blondierte Haare grün werden. Die maximale Konzentration von freiem Kupfer in einem Bad beträgt 0,8 mg/L. **HI7024** bietet eine einfache, genaue und erschwingliche Methode zur Messung von Kupferwerten. Dieser Checker verwendet eine Anpassung der EPA-Methode.

- + Spezifisch für Kupfer
- + Genauer als chemische Testkits
- + Großes LCD
- + Kleine Größe, großer Komfort
- + Ein-Knopf-Bedienung
- + Läuft mit 1 einzelnen AAA-Batterie

Technische Daten HI7024

Bereich	0,00 bis 5,00 mg/L
Auflösung	0,01 mg/L
Genauigkeit	$\pm 0,05$ mg/L, $\pm 5\%$ d. Messwerts
Methode	Bicinchoninat
Batterie	1,5 V AAA
Abmessungen	86,0 x 61,0 x 37,5 mm

Bestellinformation

HI7024 wird geliefert mit 2 Küvetten mit Deckel, Reagenzien, Batterie und Hartkunststoffbox.

Zubehör

HI7024-25	Reagenzien für Kupfer HR, 25 Tests
HI7024-11*	Zertifizierter Standard für Kupfer, hoch
HI731225	Küvettenkappe für Checker® HC Kolorimeter (4 St.)
HI731321	Glasküvette und Verschluss für Checker® HC Kolorimeter (4 St.)

* Dieses Produkt fällt unter die Chemikalien-Verbotsverordnung.
Weitere Informationen auf S. 2.

HI7134* Checker® HC für Phosphat, niedrig



Phosphate sind ideale Nährstoffe für Algen, die grünes Wasser verursachen. Diese Substanzen stammen oft aus Kontamination des Badewassers mit Düngemitteln. Mit **HI7134*** können Sie Phosphat auf einfache und kostengünstige Weise messen. Dieser Checker wurde als genauere Alternative zu chemischen Testkits entwickelt und bietet schnelle Ergebnisse.

- + Spezifisch für Phosphat
- + Genauer als chemische Testkits
- + Großes LCD
- + Kleine Größe, großer Komfort
- + Ein-Knopf-Bedienung
- + Läuft mit 1 einzelnen AAA-Batterie

Technische Daten HI7134*

Bereich	0,00 bis 2,50 mg/L
Auflösung	0,01 mg/L
Genauigkeit	±0,04 mg/L, 4 % d. Messwerts
Methode	Ascorbinsäure
Batterie	1,5 V AAA
Abmessungen	86,0 x 61,0 x 37,5 mm

Bestellinformation

HI7134* wird geliefert mit 2 Küvetten mit Deckel, Reagenzien, Batterie und Hartkunststoffbox.

Zubehör

HI7134-25* HI7134-11*	Reagenzien für Phosphat, 25 Tests Zertifizierter Standard für Phosphat, niedrig
HI731225	Küvettenkappe für Checker® HC Kolorimeter (4 St.)
HI731321	Glasküvette und Verschluss für Checker® HC Kolorimeter (4 St.)

HI7214 Checker® HC für Eisen, hoch



Zu viel Eisen im Badewasser verursacht braune Flecken, Trübungen oder braunes Wasser. Die maximale Konzentration von Eisen in einem Bad beträgt 0,2 mg/L. **HI7214** bietet eine schnelle und genaue Möglichkeit, Eisenwerte in vier einfachen Schritten zu bestimmen.

- + Spezifisch für Eisen
- + Genauer als chemische Testkits
- + Großes LCD
- + Kleine Größe, großer Komfort
- + Ein-Knopf-Bedienung
- + Läuft mit 1 einzelnen AAA-Batterie

Technische Daten HI7214

Bereich	0,00 bis 5,00 mg/L
Auflösung	0,01 mg/L
Genauigkeit	±0,04 mg/L, ±2 % d. Messwerts
Methode	Fenantrolin
Batterie	1,5 V AAA
Abmessungen	86,0 x 61,0 x 37,5 mm

Bestellinformation

HI7214 wird geliefert mit 2 Küvetten mit Deckel, Reagenzien, Batterie und Hartkunststoffbox.

Zubehör

HI7214-25 HI7214-11 HI731225	Reagenzien für Eisen, 25 Tests Zertifizierter Standard für Eisen, hoch Küvettenkappe für Checker® HC Kolorimeter (4 St.)
HI731321	Glasküvette und Verschluss für Checker® HC Kolorimeter (4 St.)

HI7754 Checker® HC für Alkalinität



Die Alkalinität ist die Pufferkapazität des Wassers und sorgt für die Stabilität des pH-Wertes. Ist die Alkalinität zu hoch, hat die Zugabe von Säure oder Lauge keine oder nur geringe Auswirkungen auf den pH-Wert. Wenn die Alkalinität zu niedrig ist, führt die kleinste Zugabe von Säure oder Lauge zu extremen pH-Änderungen. Der empfohlene Wert liegt bei 80 bis 120 ppm CaCO₃ (4,5 bis 6,7 °dKH) **HI7754** bietet eine einfache, genaue und kostengünstige Möglichkeit, die Alkalinität zu messen.

- + Spezifisch für Alkalinität
- + Genauer als chemische Testkits
- + Großes LCD
- + Kleine Größe, großer Komfort
- + Ein-Knopf-Bedienung
- + Läuft mit 1 einzelnen AAA-Batterie

Technische Daten HI7754

Bereich	0 bis 500 ppm (0 -28 °dKH)
Auflösung	1 ppm (0,056 °dKH)
Genauigkeit	±5 ppm (0,28 °dKH), ±5 % d. Messwerts
Methode	Kolorimetrisch
Batterie	1,5 V AAA
Abmessungen	86,0 x 61,0 x 37,5 mm

Bestellinformation

HI7754 wird geliefert mit 2 Küvetten mit Deckel, Reagenzien, Batterie und Hartkunststoffbox.

Zubehör

HI7754-26	Reagenzien für Alkalinität, 25 Tests
HI937554-53	Regaganz zur Chlorentfernung, 20 ml-Flasche
HI7754-11	Zertifizierter Standard für Alkalinität
HI731225	Küvettenkappe für Checker® HC Kolorimeter (4 St.)
HI731321	Glasküvette und Verschluss für Checker® HC Kolorimeter (4 St.)

* Dieses Produkt fällt unter die Chemikalien-Verbotsverordnung.
Weitere Informationen auf S. 2.



Der ideale Kompromiss zwischen einfachen Analysekits und teuren Analysegeräten!

Chemische Testkits geben Messwerte im Allgemeinen recht ungenau wieder. Professionelle digitale Instrumente liefern zwar präzisere und besser ablesbare Werte, sind aber für den Anwender manchmal zu aufwendig und kostspielig.

Der Checker® HC von Hanna Instruments ist sowohl präzise als auch preiswert und schließt damit die Lücke zwischen einfachem Testkit und digitalem Messgerät!

Zubehör für alle Checker

HI731321	Messküvetten (4)
HI731225	Küvettedeckel (4)
HI731318	Reinigungstücher für Küvetten (4)
HI93703-50	Reinigungslösung für Küvetten 250 ml
HI937554-53	Reagenz zur Chlorentfernung (zur Messung von Alkalität oder pH-Wert), 20-mL-Flasche

* Dieses Produkt fällt unter die Chemikalien-Verbotsverordnung. Weitere Informationen auf S. 2.



Komplettlieferung in Hartkunststoffbox

Messen in Sekunden!



Gerät mit Schwimmbadwasser auf Null setzen



Reagenz zur mit Schwimmbadwasser gefüllten Küvette geben



Küvette in den Checker setzen



Resultat einfach auf Knopfdruck ablesen!

HI9310014 Präzisionssimulator pH/mV für Systeme mit BNC-Anschluss

Wenn Abweichungen oder Unregelmäßigkeiten an einem pH-Meter oder Regler auftreten, ist es schwierig, die Ursache des Problems zu identifizieren: Elektrode, pH-Meter, Regler? Das **HI9310014** ist für Techniker gedacht, die den Zustand ihrer Geräte überprüfen

möchten. Das **HI9310014** simuliert definierte pH- und Redox-Werte und verbindet sich direkt mit dem Gerät. Wenn nach Überprüfung verschiedener Werte das Ergebnis des Tests übereinstimmt, liegt der Fehler bei der Elektrode.



Technische Daten

HI9310014

Simulationsbereich	pH 0,00 bis 14,00 pH; -1000 bis 1000 mV
Auflösung	pH 0,01; 1 mV
Genauigkeit (bei 20 °C)	pH $\pm 0,01$; ± 1 mV
Temperaturkomp.	Alle Signale entsprechen Werten bei 25 °C
Impedanz	-
Spannungsvers.	1 x 9 V / ca. 500 h Dauerbetrieb
Abmessungen	185 x 82 x 53 mm
Gewicht	320 g

Bestellinformation

HI9310014 wird geliefert mit: **HI7858/1** BNC-Kabel 1 m.

Zubehör

HI7858/1	Kabel BNC & BNC - 1 m
HI7858/5	Kabel BNC & BNC - 5 m
HI7858/10	Kabel BNC & BNC - 10 m
HI710009	Schutzhülle, blau

HI98191-03 Tragbares pH-Meter mit Datenspeicher und BNC-Anschluss

Dieses Messgerät ist ideal für den mobilen Einsatz. Seine ergonomische Tastatur kann einfach mit einer Hand bedient werden. Mit der Tastenfunktion können Sie zwischen den verschiedenen Bildschirmen navigieren und haben sofortigen Zugriff auf wichtige Daten wie Kalibriermodus, Methode, Einheiten und aufgezeichnete Daten.

Ein robuster Transportkoffer ist im Lieferumfang enthalten.

- + Exklusive CAL Check-Funktion
- + Batterieladefunktion
- + Graphisches, hintergrundbeleuchtetes Display
- + Wasserdicht nach IP67



Technische Daten

HI98191-03

Bereich	pH	pH -2,0 bis 20,0, pH -2,00 bis 20,00, pH -2,000 bis 20,000
	mV	± 2000 mV
	°C	-20,0° bis 120,0 °C
Auflösung	pH	0,1, 0,01, 0,001 pH
	mV	0,1 mV
	°C	0,1 °C
Genauigkeit	pH	$\pm 0,01$, $\pm 0,002$ pH
	mV	$\pm 0,2$ mV
	°C	$\pm 0,4$ °C (ohne Sondenfehler)
Kalibrierung	pH	An bis zu 5 Punkten mit 7 voreingestellten Puffern (1,68, 4,01, 6,86, 7,01, 9,18, 10,01, 12,45) + 5 benutzerdefinierbaren Puffern
Temperaturkompensation pH		Manuell oder automatisch von -20,0° bis 120,0 °C
Speicherung		Manuell 300 Proben (100 f. jeden Bereich)
PC-Anschluss		USB, opto-isoliert (mit Software HI92000)
Spannungsversorgung		1,5 V AA Batterien/ca. 200 h Dauerbetrieb (ohne Hintergrundbeleuchtung)
Schutzart		IP67 (wasserdicht)
Umgebungsbedingungen		0 bis 50 °C, RH 100 %, IP67
Abmessungen/Gewicht		185 x 93 x 35,2 mm/400 g

Bestellinformation

HI98191-03 wird geliefert mit: Kalibrierlösungen, Batterien, Transportkoffer

Elektroden

HI1230B	pH-Elektrode, BNC-Anschluss
HI3230B	Redox-Elektrode, BNC-Anschluss

Zubehör

HI920015	Mikro-USB-Kabel
HI710035	Schutzhülle, blau

HI981954 Tragbares, wasserbeständiges Multiparameter-Messgerät

pH, mV, Redox, EC, TDS, Salzgehalt und Temperatur

Das **HI981954** bietet Multiparameter-Messung in einem robusten IP67-Tauchgehäuse, ideal für anspruchsvolle Pool- oder Spa-Anwendungen. Dieses Messgerät ist mit einer digitalen Sonde mit austauschbaren Elektroden ausgestattet. Das hintergrundbeleuchtete, grafische LCD ist auch in schwach beleuchteten Bereichen gut lesbar. Eine Kombination aus Sondertasten und Funktionstasten gewährleistet eine einfache, intuitive Bedienung.

Mit dem **HI981954** können Sie 45.000 kontinuierliche oder manuelle Messwerte in Aufzeichnungsintervallen von einer Sekunde bis zu drei Stunden speichern. Aufgezeichnete Daten können später über USB auf einen PC übertragen werden.

Mit dem kontextbezogenen Hilfemenü können auf Knopfdruck zusätzliche Informationen oder Hilfe zu jeder Funktion abgerufen werden.

- + Messgerät IP67, staub- und tauchfest
- + Sonde IP68 staub- und wasserdicht
- + Digitale Sonde mit Temperatursensor und zwei Anschlüssen für pH- (Redox-) und EC-Sensoren
- + Automatische Elektrodenerkennung
- + Schnellkalibrierfunktion
- + Automatische Temperaturkompensation
- + Automatische Protokollierung von bis zu 45.000 Proben
- + Manuelle Protokollierung
- + GLP-Daten liefern Daten aus fünf früheren Kalibrierungen
- + Kontextspezifische Hilfe auf Knopfdruck verfügbar
- + LCD-mit virtuellen Multifunktionstasten
- + Intuitive Tastatur: spezielle und virtuelle Funktionstasten
- + PC-Konnektivität über optisch isolierte Mikro-USB mit Hanna Instruments-Software
- + Bis zu 360 Stunden Nutzung



Multifunktionale Sonde

Die Konfiguration für bestimmte Parameter erfolgt schnell und einfach mit austauschbaren, verschraubten, farbcodierten Elektroden zur einfachen Identifizierung. Diese Messgeräte erkennen die Elektroden automatisch.



Bestellinformation

HI981954 wird geliefert mit:
Sonde **HI7698195**, pH/Redox-Elektrode **HI7698194-1**,
EC-Sensor **HI7698194-3**, PC-Software, Mikro-USB-Kabel,
1,5-V-AA-Batterien (4), Handbuch, Kurzanleitung, Qualitätszertifikat und robuster Transportkoffer

Zubehör

HI920015 Mikro-USB-Kabel
HI710035 Schutzhülle, blau

Technische Daten HI981954

Temperaturkomp.	Automatisch von -5 bis 55 °C
Speicher	45000 Messungen (manuell oder kontinuierlich, alle Parameter)
Speicherintervall	1 Sek bis 3 h
PC-Anschluss	via USB (mit PC-Software von Hanna Instruments)
Umgebungsbeding.	0 bis 50 °C, RH 100 %, IP67
Spannungsversorg.	1,5 V AA Batterien (4); ca. 360 h kontinuierlicher Gebrauch ohne Hintergrundbeleuchtung (50 h mit Hintergrundbeleuchtung)
Abmessungen/ Gewicht	185 x 93 x 35,2 mm/400 g

HI83326 Multiparameter Photometer

12 Parameter für Schwimm- und Wellnessbäder

Unabhängig von der Art der Wasserbehandlung (Chlortabletten, Granulat, Flüssigchlor, Salzelektrolyse, Ionisation, Ozonator) ermöglicht dieses Photometer die Analyse und Optimierung der Wasserqualität von Schwimm- und Wellnessbädern.

Mit dem **HI83326** bietet Hanna Instruments ein kompaktes, tragbares Photometer an, das speziell für die schnelle und effiziente Wasseranalyse entwickelt wurde und sowohl im Labor, als auch vor Ort eingesetzt werden kann.

Das **HI83326** misst Alkalität, Brom, Kalziumhärte, freies und Gesamtchlor, Kupfer, Cyanursäure, Eisen, Ozon und pH-Wert und bietet die Möglichkeit, die Daten zur weiteren Bearbeitung auf einen PC zu übertragen. Der pH-Wert kann auch über eine angeschlossene pH-Elektrode (optional) gemessen werden.

- + Fortschrittliches optisches System
- + Eingang für intelligente pH-Elektrode
- + CAL Check-Funktion zur einfachen Kalibrierung mit Standardküvetten
- + Zwei USB-Anschlüsse
- + Datenmanagement, Protokolle und GLP
- + Absorptionsmessung möglich
- + Reaktions-Timer
- + Wiederaufladbarer Akku



Parameter	Messbereich	Reagenzien**
Alkalität	0 bis 500 mg/l (ppm)	HI7754-26 (25), HI937554-53
Brom	0,00 bis 8,00 mg/l (ppm)	HI93716-01* (100)
Chlor, gesamt	0 bis 5,0 mg/l (ppm)	HI93711-01* (100)
Chlor, frei	0 bis 5,0 mg/l (ppm)	HI93701-F (300)/ HI93701-01 (100)
Cyanursäure	0 bis 80 mg/l (ppm)	HI93722-01 (100)
Phosphat, niedrig	0,00 bis 2,50 mg/l (ppm)	HI93713-01* (100)
Calciumhärte	0,00 bis 2,70 mg/l (ppm)	HI93720-01 (100)
Eisen, hoch	0,00 bis 5,00 mg/l (ppm)	HI93721-01 (100)
Kupfer, hoch	0,00 bis 5,00 mg/l (ppm)	HI93702-01 (100)
Nitrat	0,0 bis 30,0 mg/l (ppm)	HI93728-01* (100)
Ozon	0,00 bis 2,00 mg/l (ppm)	HI93757-01* (100), HI93703-52
pH (photometrisch)	6,5 bis 8,5 pH	HI93710-01 (100), HI937554-53
pH (mit Elektrode)	-2,00 bis 16,00 pH	HI12300

Technische Daten	HI83326
Messkanäle	5 optische Kanäle, 1 digitaler Elektrodenkanal (pH)
pH Messbereich	pH -2,00 bis 16,00 (± 1000 mV), -20 bis 120 °C
pH Auflösung	pH 0,01 (0,01 mV), 0,1 °C
Temperaturkompensation	Automatisch, -5,0 bis 100,0 °C
pH-Elektrode	Digital (nicht im Lieferumfang enthalten)
Speicherung	1.000 Messungen (Photometer und Elektrode)
Anschlüsse	USB-A für USB-Medium, Mikro-USB-B für PC-Anschluss
Akku	3,7 VDC Li-Polymer, aufladbar, > 500 Messungen oder 50 h pH-Messung über Elektrode
Spannungsversorgung	5 VDC USB-2.0-Adapter, USB-A auf Mikro-USB-B Kabel (im Lieferumfang enthalten)
Umgebungsbedingungen	0 bis 50 °C, 0 bis 95 % RH, nicht-kondensierend
Abmessungen	206 x 177 x 97 mm

Bestellinformation

HI83326-02 (230 V) wird geliefert mit: Messküvetten mit Deckel (4), Küvetten-Reinigungstuch, USB auf Mikro-USB-Kabel, Netzadapter, Handbuch, Transportkoffer.

Reagenzien (s. obenstehende Tabelle) sind separat zu bestellen.

Zubehör

HI83326-11	CAL Check-Kalibrierstandards
HI72083300	Transportkoffer
HI76404A	Elektrodenhalter
HI12300	Kombinierte pH/°C-Elektrode

* Dieses Produkt fällt unter die Chemikalien-Verbotsverordnung. Weitere Informationen auf S. 2.

** Nicht im Lieferumfang enthalten.

HI971044 Multiparameter-Photometer

Für Alkalität, Chlor, Cyanursäure und pH

Die tragbaren Photometer von Hanna Instruments sind mit einem innovativen optischen System ausgestattet, das schnelle, präzise und reproduzierbare Messungen ermöglicht. **HI971044** ist extrem einfach und intuitiv zu bedienen und verfügt über einen kontextbezogenen Hilfsmodus, der Sie Schritt für Schritt durch die Anwendung führt.

- + LED-Lichtquelle (erzeugt keine Wärme)
- + 8 nm schmalbandiger Interferenzfilter für eine um 25% höhere Lichtausbeute
- + Referenzdetektor für konstante Lichtleistung
- + Konkave Linse (kompensiert Küvettenfehler)
- + CAL Check-Funktion zur einfachen Kalibrierung mit Standardküvetten
- + Protokolliert die letzten 50 Messungen



Parameter	Wellenlänge	Messbereich	Auflösung	Genauigkeit	Methode	Reagenzien
Alkalität	525 + 616	0 - 500 mg/l CaCO ₃	1 mg/l	± 5 mg/l	Kolorimetrisch	HI7754-26, HI937554-53
Chlor, gesamt	525 + 614	0,00 - 5,00 mg/l Cl ₂	0,01 mg/l	± 0,03 mg/l	DPD	HI93701-T* HI93711-01*
Chlor, frei	525 + 611	0,00 - 5,00 mg/l Cl ₂	0,01 mg/l	± 0,03 mg/l	DPD	HI93701-01 HI93701-F
Cyanursäure	525 + 615	0 - 80 mg/l CYA	1 mg/l	±1 mg/l	Turbidimetrisch	HI93722-01
pH	525 + 610	6,5 - 8,5 pH	0,1 pH	± 0,1 pH	Phenolrot	HI779-25

Technische Daten	HI971044/HI971044R
Lichtquelle	LED
Küvette	Rund, 24,6 mm Durchmesser (22 mm innen)
Umgebungsbedingungen	0 bis 50 °C, RH max 95 %, nicht kondensierend
Autom. Speicherung	50 Messungen
Batterie	1,5 V AA (3) > 800 Messungen (ohne Displaybeleuchtung)
Autom. Ausschalten	Nach 15 min. (30 min. im Messmodus)
Abmessungen	142,5 x 102,5 x 50,5 mm
Gewicht	380 g

Bestellinformation

HI971044 wird mit 2 Messküvetten und Kappen, und Batterien geliefert.
HI971044R* wird in einem Transportkoffer mit 2 Messküvetten und Kappen, Reagenzien für Cyanursäure (50 Tests), Alkalinität (30 Tests), freies Chlor (50 Tests), Gesamtchlor (50 Tests), Gesamthärte (30 mL) und pH-Wert (100 Tests), Reinigungstuch für Küvetten und Batterien geliefert.

CAL Check Kalibrierstandards

HI97775-11	Alkalität
HI97701-11	Chlor, frei und gesamt
HI97722-11	Cyanursäure
HI977794-11	pH-Wert

* Dieses Produkt fällt unter die Chemikalien-Verbotsverordnung. Weitere Informationen auf S. 2.



Reagenzien f. Chlor, gesamt

HI971044R im Transportkoffer

Reagenzien

HI7754-26	Reagenz f. Alkalität, 25 Tests
HI93701-T*	Reagenz f. Chlor, gesamt, 300 Tests
HI93711-01*	Reagenz f. Chlor, gesamt, 100 Tests
HI93701-01	Reagenz f. Chlor, frei, 100 Tests
HI93701-F	Reagenz f. Chlor, frei, 300 Tests
HI93722-01	Reagenz f. Cyanursäure, 100 Tests
HI779-25	Reagenz f. pH-Wert, 100 Tests
HI937554-53	Reagenz zur Entfernung von Chlor (zur Messung von Alkalität), 20-ml-Flasche

Zubehör

HI731331	Messküvetten Glas (4)
HI731336N	Deckel für Messküvetten für Photometer-Serie HI97xxx (4)
HI731318	Küvetten-Reinigungstücher (4)
HI93703-50	Reinigungslösung für Messküvetten (230 mL)
HI920013	Verbindungskabel PC-USB

HI985394 Digitales Thermometer mit gewichtetem Temperaturfühler



Das **HI985394** Checktemp Dip ist ein hochpräzises Thermometer, das mit einer gewichteten Edelstahlsonde und einem 3 m langen flexiblen Silikonkabel verbunden ist. Die Sonde ist mit einem NTC-Thermistor-Sensor ausgestattet. Mit dem gewichtete Edelstahl-Temperatursensor können Temperaturmessungen in verschiedenen Tiefen durchgeführt werden.

Das **HI985394** Checktemp Dip ist mit der exklusiven CAL Check Funktion für zuverlässige und genaue Temperaturmessungen ausgestattet. CAL Check führt automatisch einen Anlaufstest

durch und sucht nach möglichen Verschiebungen in der internen Elektronik. Der Gerätestatus wird in Sekundenschnelle angezeigt.

- + Eines der genauesten verfügbaren Thermometer
- + CAL Check-Funktion
- + 3-m-Silikonkabel
- + Übersichtliches LCD
- + Wassergeschützt nach IP65
- + HACCP-kompatibel
- + Gewichtete Sonde aus Edelstahl
- + Automatische Abschaltung

Technische Daten

HI985394

Messbereich	-20,0 bis 80,0 °C
Auflösung	0,1 °C
Genauigkeit	±0,3 °C
Sonde	Edelstahl mit 3-m-Silikonkabel (max. Temperatur: 80 °C)
Autom. Abschaltung	Nach 8 oder 60 min (deaktivierbar)
Spannungsversorgung	1,5 V AAA (3)/ca. 2 Jahre
Umgebungsbedingungen	-30 bis 50 °C, IP65
Abmessungen	107 x 59 x 17 mm
Gewicht	130 g (nur Thermometer)

Bestellinformation

HI985394 (Checktemp Dip) wird geliefert mit: gewichtetem Edelstahl-Temperaturfühler, 3-m-Silikonkabel, Batterien, Anleitung

HI987134 Trübungsmessgerät



Das **HI987134** ein robustes und kompaktes Gerät zur Trübungsmessung in Schwimmbädern. Entwickelt mit den neuesten ISO 7027-kompatiblen Technologien, bietet es eine Genauigkeit von ± 2% bei ausgezeichneter Reproduzierbarkeit und Empfindlichkeit.

- + Exklusives Fast-Tracker-System
- + 2-, 3- oder 4-Punkt-Kalibrierung

- + USB- und RS232-PC-Anschluss
- + Hintergrundbeleuchtetes LCD
- + GLP-konform
- + Benutzerfreundlicher Bildschirm mit Benutzerführung
- + Batteriezustandsanzeige auf dem Bildschirm
- + Speicherung von bis zu 200 Messwerten

Technische Daten

HI987134

Messbereich	0,00 bis 9,99, 10,0 bis 99,9, 100 bis 1000 FNU
Messbereichsauswahl	Automatisch
Auflösung	0,01 FNU von 0,00 bis 9,99 FNU, 0,1 FNU von 10,0 bis 99,9 FNU 1 FNU von 100 bis 1000 FNU
Genauigkeit	±2 % d. Messwerts plus 0,1 FNU
Kalibrierung	2-, 3- oder 4-Punkt, <0,1, 15, 100 und 750 FNU
Speicherung	200 Messungen
Anschlüsse	USB oder RS232
Umgebungsbedingungen	Bis 50 °C, max. 95 % RH nicht-kondensierend
Spannungsversorgung	1,5 V AA (4) oder Netzadapter, autom. Abschaltung nach 15 min Nichtgebrauch
Abmessungen / Gewicht	224 x 87 x 77 mm/512 g

Bestellinformation

HI987134 wird geliefert mit:
Messküvetten (5), Kalibrierstandardküvetten **HI98713-11**,
Silikonöl **HI93703-58** 15 ml, Küvetten-Reinigungstücher,
Batterien (4), Netzadapter, Transportkoffer

Lösungen

HI98713-11 Trübungsstandards im Kit

HI93703-50

Küvettenreinigungslösung, Flasche 250 mL

Zubehör

HI731331

Messküvetten (4 Stk.)

HI731335N

Deckel für Messküvetten (4 Stk.)

HI731318

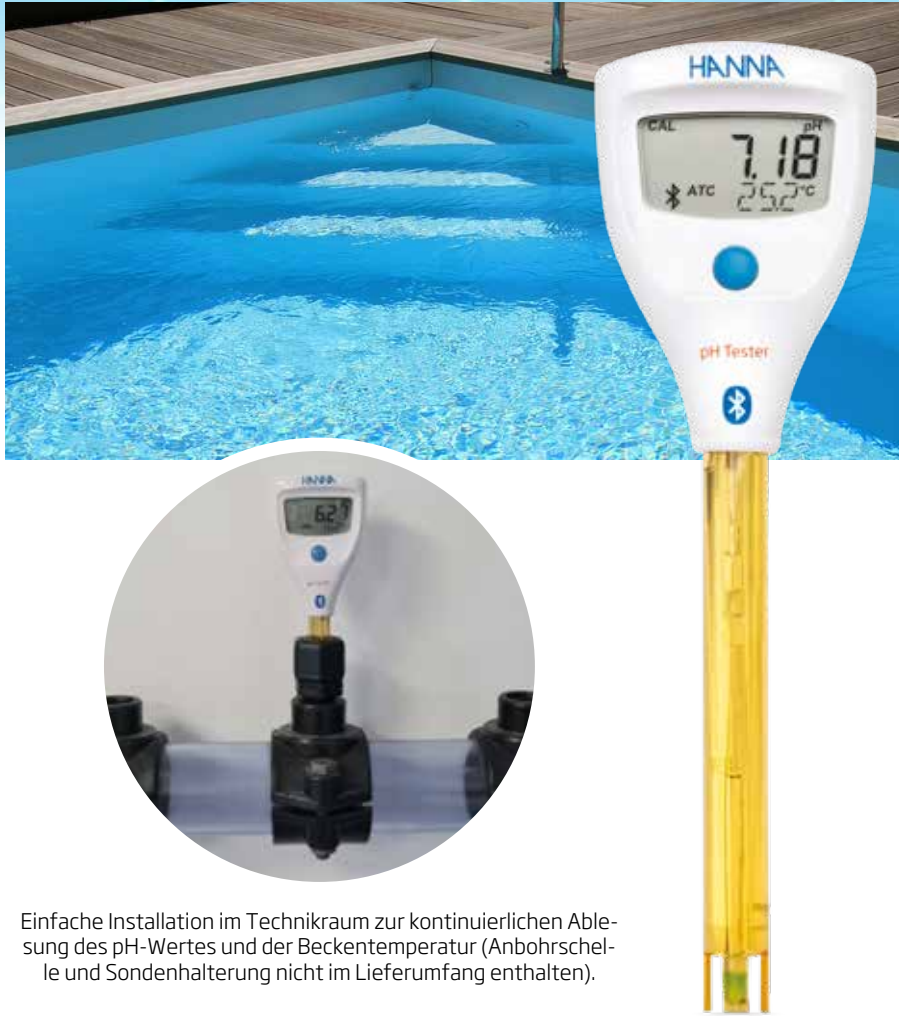
Küvetten-Reinigungstuch (4 Stck.)

HI920013

Verbindungskabel PC-USB

HI9810422 pH-Meter im Taschenformat mit Bluetooth-Verbindung

Mit Bluetooth® Smart Technologie



Einfache Installation im Technikraum zur kontinuierlichen Ableseung des pH-Wertes und der Beckentemperatur (Anbohrschelle und Sondenhalterung nicht im Lieferumfang enthalten).

Der **HI9810422** Tester wurde mit einer pH-Elektrode mit einem robustem Kunststoffgehäuse versehen, wodurch er ideal für die Messung vor Ort ist. Das wasserdichte Gehäuse nach IP65 ermöglicht eine Vielzahl an Einsatzmöglichkeiten.

Der Tester kann sowohl eigenständig verwendet werden als auch über das integrierte Bluetooth Modul mit einem kompatiblen Smartgerät mit der Hanna Lab App verbunden werden.

Technische Daten HI9810422

Bereich	pH	0,00 bis 12,00 pH
	pH/mV*	Verfügbar über die Hanna Lab App
	°C	-5,0 bis 70,0 °C
Auflösung	pH	0,01 oder 0,1 pH
	pH/mV*	0,1 oder 1 mV
	°C	0,1 °C
Genauigkeit (bei 25 °C)	pH	±0,05 pH
	°C	±0,5 °C
Kalibrierung	Automatisch, bis zu 3 Punkte oder 4 Punkte* mit 2 gespeicherten Puffersätzen (pH 1,68*, 4,01, 7,01, 10,01 oder pH 1,68*, 4,01, 6,86, 9,18)	
Temperaturkompensation	Automatisch oder manuell	
Elektrode	pH-Elektrode mit integriertem Temperatursensor, Kunststoffgehäuse, Gelfüllung, 100 mm x Ø 12 mm	
Spannungsversorgung	1 CR2032 Lithium-Ionen-Batterie/ Ca. 1000 Stunden Dauerbetrieb (500 Stunden mit Bluetooth®)	
Automatische Abschaltung	Nach 8 oder 60 Minuten (deaktivierbar)	
Abmessungen / Gewicht	51 x 175 x 21 mm / 50 g	

* Verfügbar über die Hanna Lab App

HALO 2

Laden Sie Ihr pH-Meter herunter!

Die Hanna Lab App ist kostenlos für Smartphones und Tablets (iOS und Android) erhältlich.

Hanna Lab App

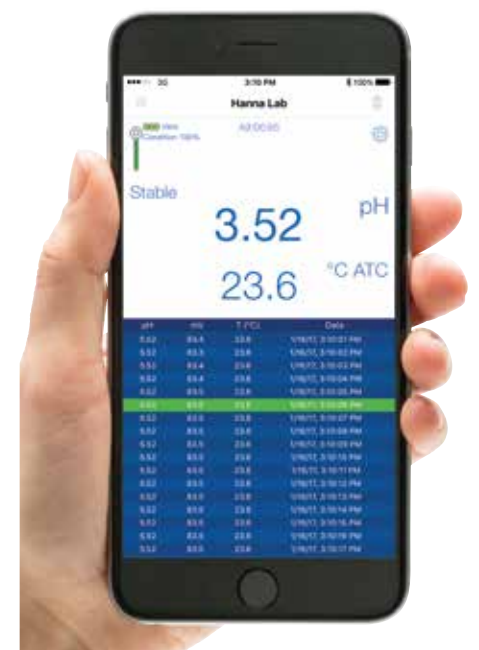
Verfügbar für iOS und Android



Hanna Lab, die App, die Ihr Smartphone oder Tablet in ein pH-Messgerät verwandelt!

Die Hanna Lab App verwandelt ein Smartphone oder Tablet in ein echtes Labor-pH-Meter.

Alle Funktionalitäten sind verfügbar: Kalibrierung, Messung, Daten- und Grafikspeicherung, Datenaustausch. Sobald die Elektrode aktiviert ist, beginnt die Messung und Aufzeichnung von pH- und Temperaturwerten in einem Aufzeichnungsintervall von einer Sekunde. Sie können die Entwicklung der Messung allein auf den Bildschirm in Echtzeit betrachten oder in Form einer Tabelle oder eines dynamischen Graphen beobachten. Die Grafik kann zur besseren Darstellung verschoben oder gezoomt werden.



HI96801 Digitales Refraktometer zur Hypochloritbestimmung

Das Refraktometer **HI96801** wurde zur Bestimmung des Brechungsindex (Brix) entwickelt. Es ist zur Messung der Hypochloritkonzentration in Flüssigchlorbehältern geeignet, indem Sie den erhaltenen Messwert extrapolieren und auf die Hypochloritkonzentration umrechnen.

Technische Daten	HI96801
Messbereich	0 bis 85 % Brix / 0 bis 80 °C
Auflösung	0,1 % Brix/0,1 °C
Genauigkeit	±0,2 % Brix/±0,3 °C (bei 20 °C)
Temperaturkompensation	Autom. von 10 bis 40 °C
Ansprechzeit	ca. 1,5 s
Min. Probenvolumen	100 µl (Prisma muss vollständig bedeckt sein)
Lichtquelle	Gelbe LED 589 nm
Messzelle	Edelstahlring mit Glasprisma
Automatische Abschaltung	Nach 3 min Nichtgebrauch
Schutzart	IP65
Spannungsversorgung	9 V/ca 5000 Messungen
Abmessungen / Gewicht	192 x 102 x 67 mm/420 g

- + Großes, zweizeiliges Display
- + Hervorragende Präzision
- + Kalibrierung mit demineralisiertem Wasser
- + Einfache Bedienung
- + Ergebnisse in weniger als 2 Sekunden
- + Automatische Temperaturkompensation
- + Ausgezeichnetes Preis-/Leistungsverhältnis



Bestellinformation

HI96801 wird geliefert mit: Batterie, Anleitung

Zubehör

HI740318 Transportkoffer



Chemische Testkits



HI38434



HI38444



HI38904



Einfache und wirtschaftliche Analyse

Hanna Instruments Testkits sind der einfachste Weg, um eine genaue chemische Analyse durchzuführen. Die umfangreiche Palette der in diesem Abschnitt vorgestellten Kits umfasst sowohl Einzelparameter-Testkits mit unterschiedlichen Messbereichen als auch Kombinationstestkits mit allen für spezifische Anwendungen benötigten Reagenzien. Jedes Hanna Instruments Chemie-Testkit wird mit einem Hardcase und einem englischsprachigen Handbuch geliefert.

Qualität und Sicherheit

Die Hanna Instruments Testkits sind komplett mit allem notwendigen Zubehör ausgestattet und können sofort eingesetzt werden.

Alle chemischen Testkits von Hanna Instruments sind mit farbcodierten Tropfflaschen ausgestattet, die während der Analyse leicht zu identifizieren sind. Die Tropfflaschen ermöglichen eine extrem schnelle, genaue und einfache Titration. Jeder Kunststoffbecher ist mit einem Deckel ausgestattet, um Verschüttungen zu vermeiden. Jedes Kit wird nach den höchsten Qualitätsstandards hergestellt.

Für jedes Produkt liegt ein Sicherheitsdatenblatt vor.

Handbuch

Jedes chemische Testkit wird mit einem englischsprachigen Handbuch geliefert. Die Handbücher führen Sie Schritt für Schritt durch die Analyse, so dass auch nicht technisch geschultes Personal den Test problemlos durchführen kann. Eine deutschsprachige Anleitung senden wir Ihnen gern auf Anfrage zu.

Wasserhärte

Unter Wasserhärte (Gesamthärte,) versteht man die Gesamtkonzentration von Calcium und Magnesiumverbindungen im Wasser. In Deutschland wird die Wasserhärte meist in deutschen Härtegraden °dH angegeben. 1 °dH entspricht dabei einer Calciumcarbonat-Konzentration von 17,8 mg/L.

Je härter das Wasser, desto größer ist die Gefahr von Ablagerungen von Kalzium- und Magnesiumsalzen an den Wänden von Schwimmbädern oder Teichen. Andererseits ist zu weiches Wasser aggressiv und korrosiv.

Die ideale Wasserhärte für Schwimmbadwasser liegt zwischen 5 und 10 °dH.

Natriumhypochlorit

Natriumhypochlorit wird als Bleichmittel in der Papier- und Textilindustrie sowie als Desinfektionsmittel in Trinkwasser und Schwimmbädern eingesetzt.

Die am häufigsten verwendete Lösung enthält 10-15 % Chlor (100-150 g/l), verdunstet aber schnell und wird durch Temperatur, Licht, pH-Wert und Schwermetalle beeinflusst.

Wasserstoffperoxid

Wasserstoffperoxid wird als Desinfektionsmittel oder Bleichmittel bei der Behandlung von Wasser, Textilien, Zellstoff und in der Papierindustrie eingesetzt.

HI38444* bestimmt die Wasserstoffperoxidkonzentration in Wasser bis zu 10 mg/l (ppm) und bleibt unbeeinflusst von der Anwesenheit von Stabilisatoren.

°dH	Wasserhärte
0-4	sehr weich
4-9	weich
9-15	mittel
15-19	mäßig hart
19-25	hart
> 25	sehr hart

Parameter	Artikelnr.	Methode	Bereich	Methode	Anzahl Tests
Wasserhärte	HI38904*	Titration	0-80 °f oder 0-80 TH (in Schritten von 1 °f oder 1 TH)	Calmagite	
Hypochlorit	HI38434*	Titration	50-150 g/L (in Schritten von 5 g/L oder 0,5%)	Jodometrisch	ca. 100
Wasserstoffperoxid	HI38444*	Titration	0,00 bis 2,00 mg/l (in Schritten von 0,25 mg/L), 0,0 bis 10,0 mg/l (in Schritten von 1,0 mg L)	Jodometrisch	ca. 100

1 mg/l = 1 ppm
1 °h = 1 TH = 0,56 GH = 0,2 meq/l = 10 mg/l CaCO₃

* Dieses Produkt fällt unter die Chemikalien-Verbotsverordnung. Weitere Informationen auf S. 2.

Ersatzteile und Zubehör BL10x und BL12x



BL120-200
Ansaugfilter mit Gewicht



BL120-201
Injektor



BL120-202
Ansaug- und Injektorschlauch PVC (10 m)



BL120-402
Zu- und Ablaufschlauch (10 m) für Durchflusszelle



BL120-250
Anbohrersattel, Durchmesser 50 mm für Injektor



BL120-263
Anbohrersattel, Durchmesser 63 mm für Injektor



BL120-275
Anbohrersattel, Durchmesser 75 mm für Injektor



BL120-300
2 Ersatzschläuche für Peristaltikpumpen



BL120-150
Montage Kit (1 Stk. 1-1/4" Sonden- und 2 Stk. 1/2" Einspritzdüsenfassung) für 50 mm Rohre



BL120-163
Montage Kit (1 Stk. 1-1/4" Sonden- und 2 Stk. 1/2" Einspritzdüsenfassung) für 63 mm Rohre



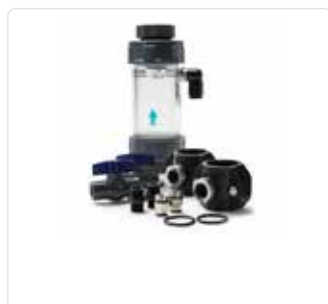
BL120-175
Montage Kit (1 Stk. 1-1/4" Sonden- und 2 Stk. 1/2" Einspritzdüsenfassung) für 75 mm Rohre



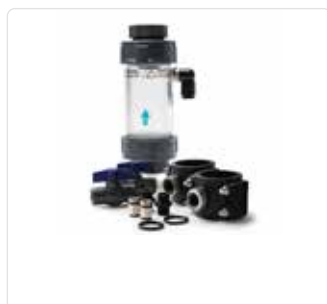
BL120-400
Sondenadapter Kit (O-Ring, Mutter, Adapter) f. Mischkammer



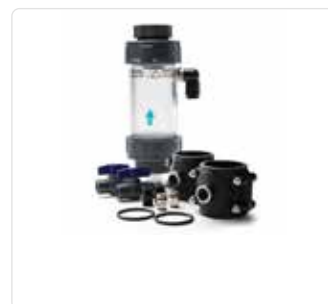
BL120-410
Durchflusszelle



BL120-450
Kit für Durchflusszelle für 50-mm-Schläuche



BL120-463
Kit für Durchflusszelle für 63-mm-Schläuche



BL120-475
Kit für Durchflusszelle für 75-mm-Schläuche

Ersatzteile und Zubehör BL10x und BL12x



BL120-301
Rotor für Peristaltikpumpe



BL120-401
Durchflusszellen-Ventil



BL120-601
2 Kunststoff-Verbindungsstücke,
1/2" mit O-Ringen für Durchfluss-
zellen-Ventile



BL120-602
2 Metall-Verbindungsstücke, 1/2"
für Durchflusszellen-Ventile



BL120-603
Kunststoff-Ellbogenstück für
Durchflusszelle



BL120-604
O-Ring für Durchflusszelle



BL120-605
Schlauchanschlussstück 1/4" für
Durchflusszelle



BL120-204
Ansaugschlauch PVC durchsichtig
für Peristaltikpumpe, 100 m



HID-Siflex
Saugleitung - flexibel, mit Leer-
meldung, Schlauchanschluss 6/4
mm inkl. Schraubdeckel MÜ 61



HID-SIstar
Sauglanze, starr, höhenverstellbar
mit Leermeldung für Kanister 20-
30 l, inkl. Schraubdeckel MÜ 61



HID-SSohne
Strömungsschalter ohne T-Stück



HID-SS50
Strömungsschalter mit T-Stück
für 50mm Leitung



HID-SS63
Strömungsschalter mit T-Stück
für 63mm Leitung



BL120-206P
O-Ring für Injektor BL120-201 (5
Stück)



BL120-604V
Anschlussstutzen für flexible
Durchflusszelle an Nippel 3/8"



BL120-501
Schutzkappe für Sondenfassung,
1-1/4" Gewinde

Ersatzteile und Zubehör nur für BL12x



HID-ABZSPA

Kit mit T-Stücken für Injektor, 1 T-Stück für Elektrode, 6 Schlauchsäulen und 6 Kleberinge für Whirlpool



BL120-302

Kunststoffdeckel mit Schraube



BL120-500

Kit für Elektrodenhalter (O-Ring, Adapter)



FLOWSWITCH

Kunststoff-Paddeldebatte, NO-Kontakt 3A, 1/2" BSP-P-Außengewinde, 3 m Kabel



BL120-550

Anbohrsattel, Durchmesser 50 mm für Elektrode



BL120-563

Anbohrsattel, Durchmesser 63 mm für Elektrode



BL120-575

Anbohrsattel, Durchmesser 75 mm für Elektrode



BL120-901

Simulator für BL121/BL122 (zur Verwendung mit dem Simulator HI9310014)



HI1036-1802

pH/Redox-Elektrode mit Temperaturfühler und Matching Pin, 2-m-Kabel



HI1036-1805

pH/Redox-Elektrode mit Temperaturfühler und Matching Pin, 5-m-Kabel



HI1036-1810

pH/Redox-Elektrode mit Temperaturfühler und Matching Pin, 10-m-Kabel



HI1036-1815

pH/Redox-Elektrode mit Temperaturfühler und Matching Pin, 15-m-Kabel



HI1036-1820

pH/Redox-Elektrode mit Temperaturfühler und Matching Pin, 20-m-Kabel



CAP1006

Schutzkappe für HI1036-18XX



BL120-411

Montageplatte



BL120-903

Kabelanschluss Schutzkappe (6 Stück)

Ersatzteile und Zubehör nur für BL10x



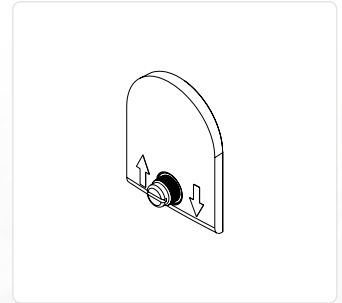
HI10053
pH/Temp.-Elektrode, 2 m Kabel,
Quick-DIN-Anschluss



HI10053/10
pH/Temp.-Elektrode, 10 m Kabel,
Quick-DIN-Anschluss



HI20083
Redox-/Temp.-Elektrode, 2 m
Kabel, Quick-DIN-Anschluss



BL100-302
Kunststoffdeckel mit Schraube



BL100-400
Adapterkit für Durchflusszelle
BL120-410



BL100-421
Montageplatte für Durchflusszelle



Besuchen Sie uns unter
www.hannainst.de | www.hannainst.ch

Unter "Anwendungsbereiche > Pool / Whirlpool / Spa"
finden Sie viele nützliche Informationen und Lösungen für
klares und gesundes Schwimmbadwasser.

Sie möchten Vertragshändler werden?
Kontaktieren Sie uns!

Hanna Instruments Deutschland GmbH

An der Alten Ziegelei 7
89269 Vöhringen

Tel. 07306 3579100
Fax 07306 3579101
E-Mail info@hannainst.de
WWW www.hannainst.de
www.hannainst.ch



HANNA[®]
instruments

Analytik ist unser Service

Stand November 2023